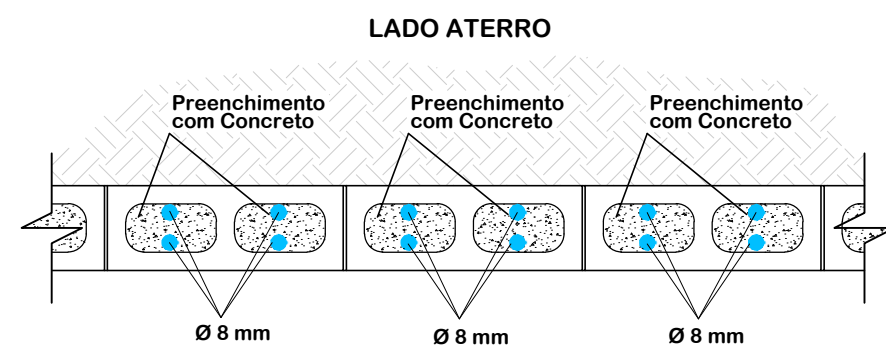


DETALHE: ARMADURA DOS BLOCOS
Escala: 1:25

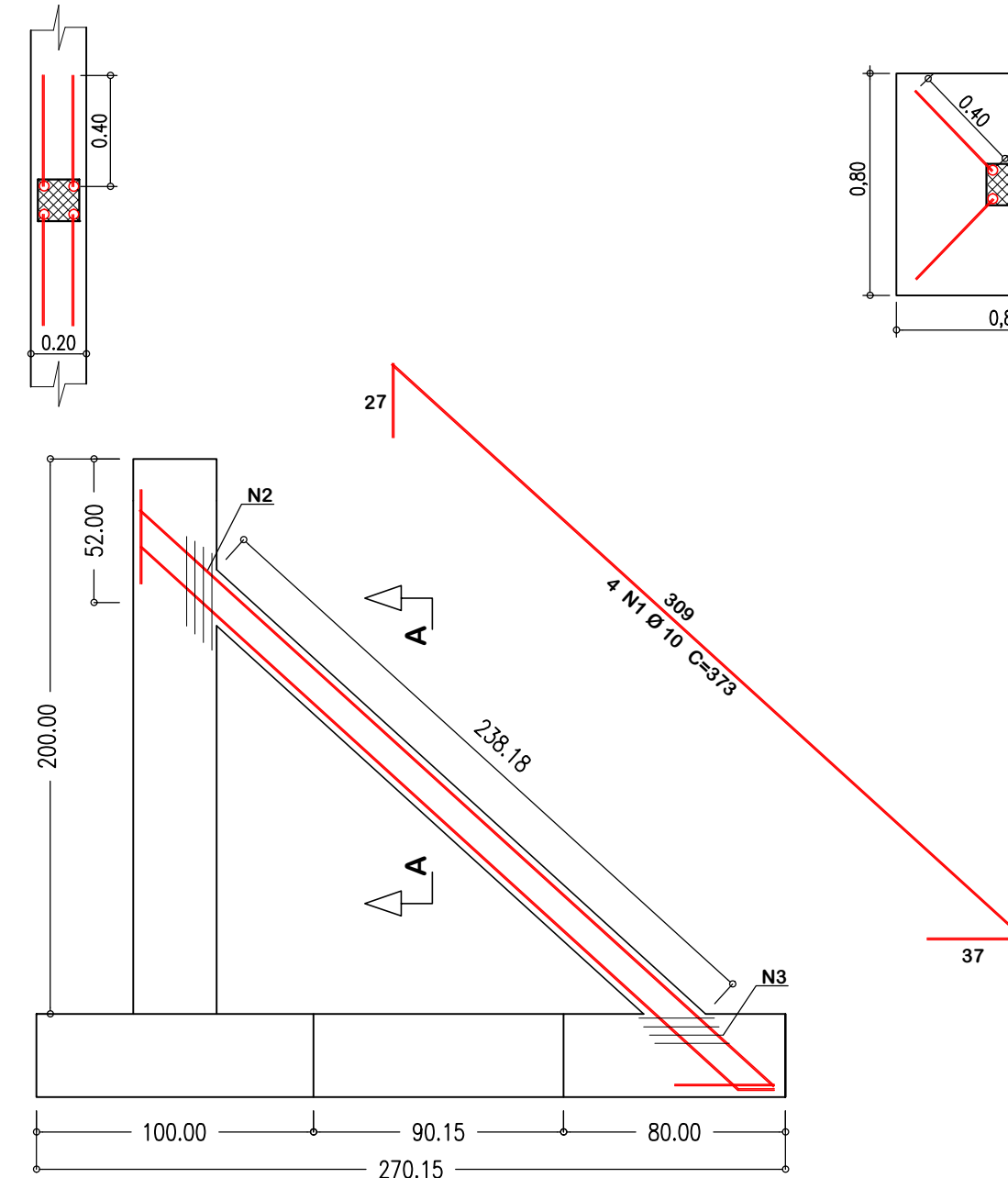


Todos os furos dos blocos deverão ser concretados utilizando pedrisco como agregado graúdo máximo

DETALHE: PREENCHIMENTO DOS BLOCOS
Escala: 1:12,5

DETALHE

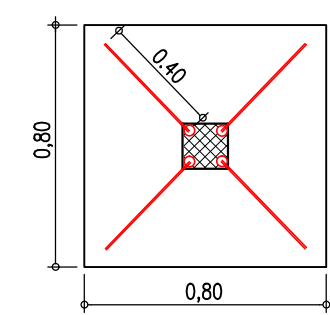
Direção da dobra do aço no pilar - Tirante
Escala 1:25



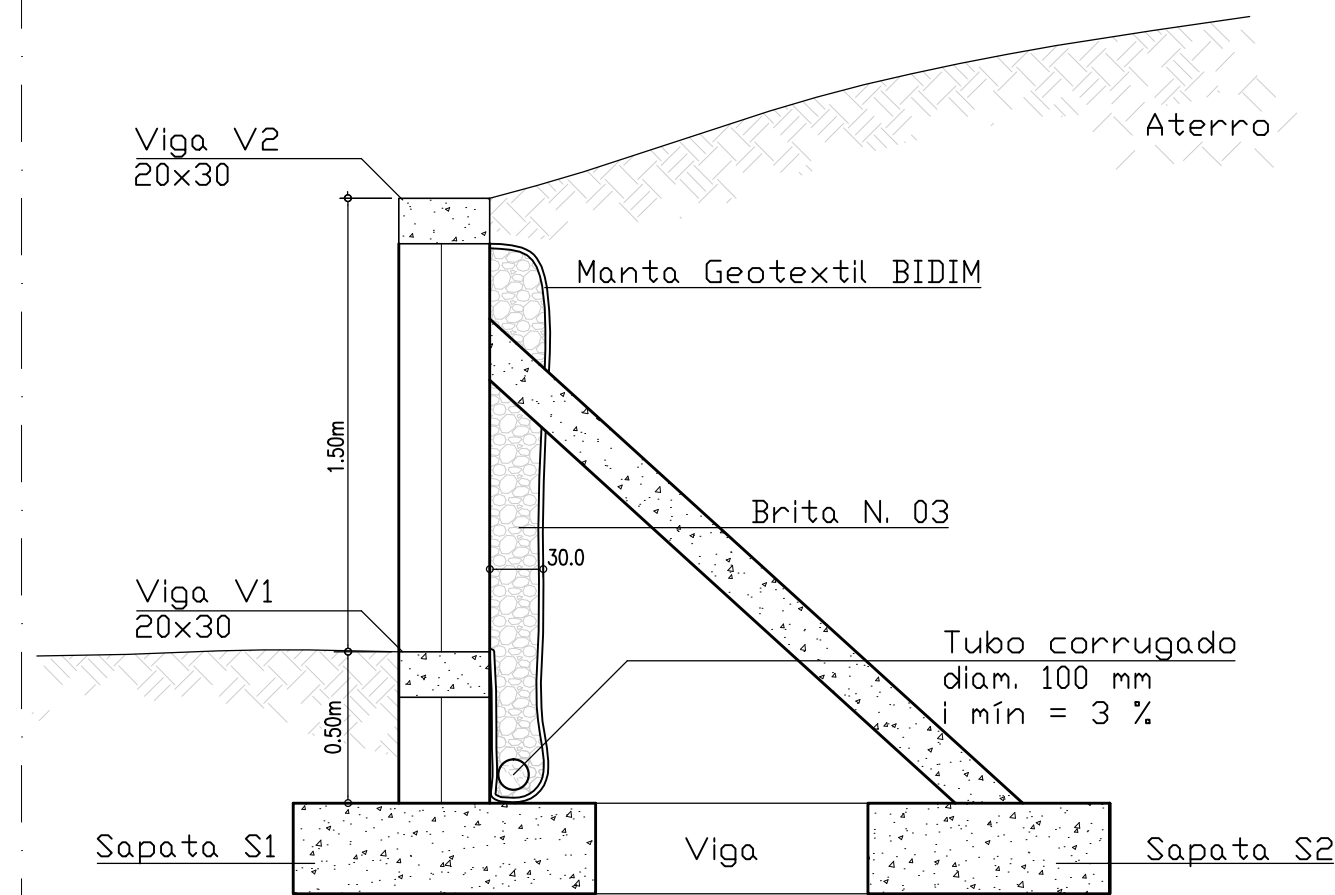
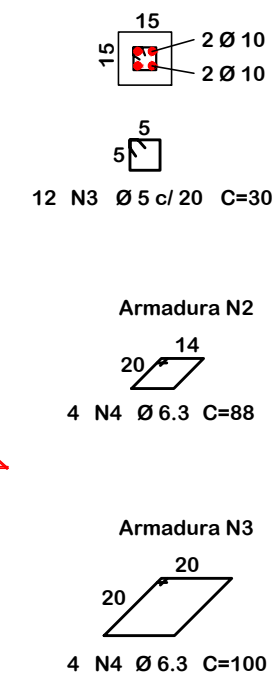
DETALHE: ARMADURA_TIRANTE
Escala: 1:25

DETALHE

Direção da dobra do aço na sapata - Tirante
Escala 1:25

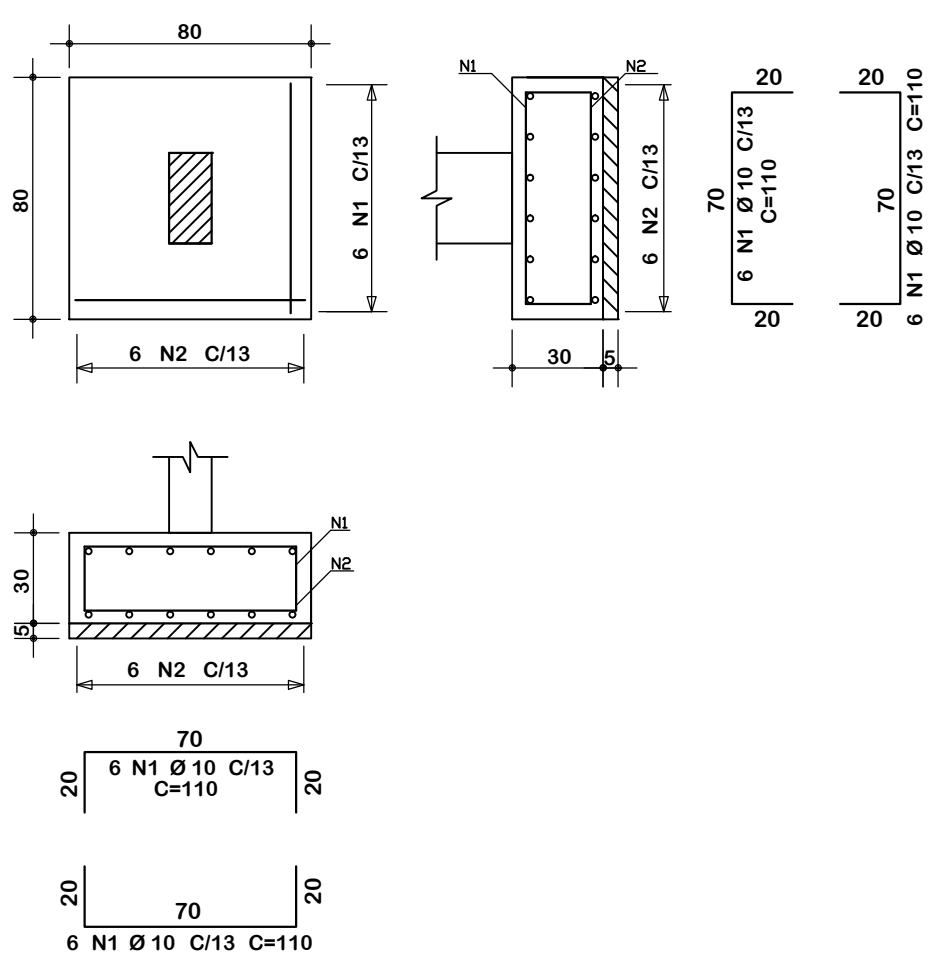


Corte A-A



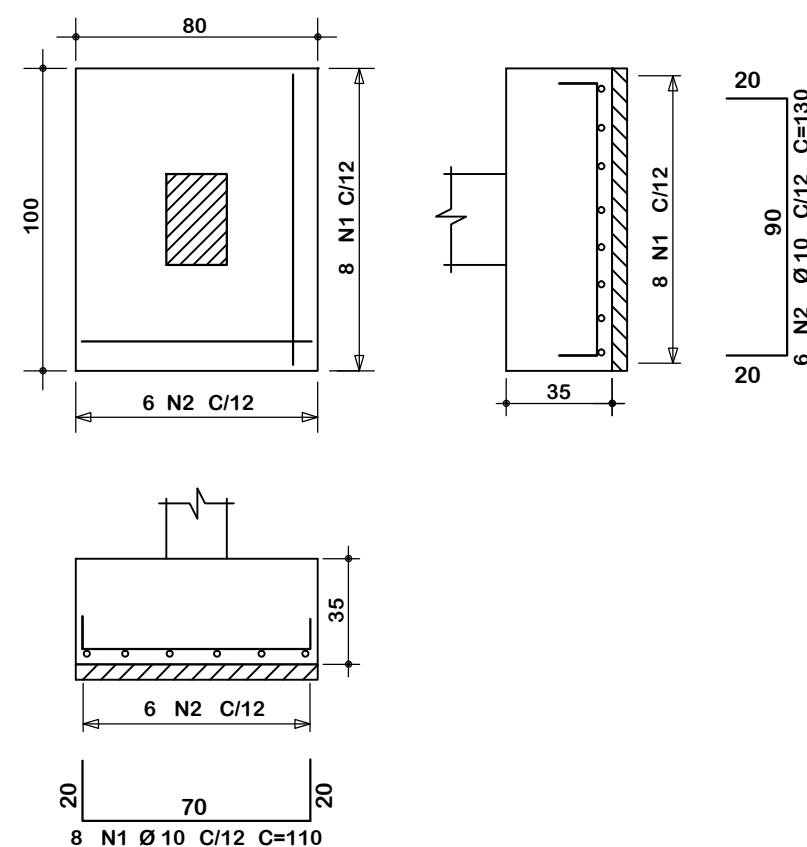
DETALHE: ESTRUTURA DE CONTENÇÃO
Escala: 1:25

Sapatas S1 x 18und

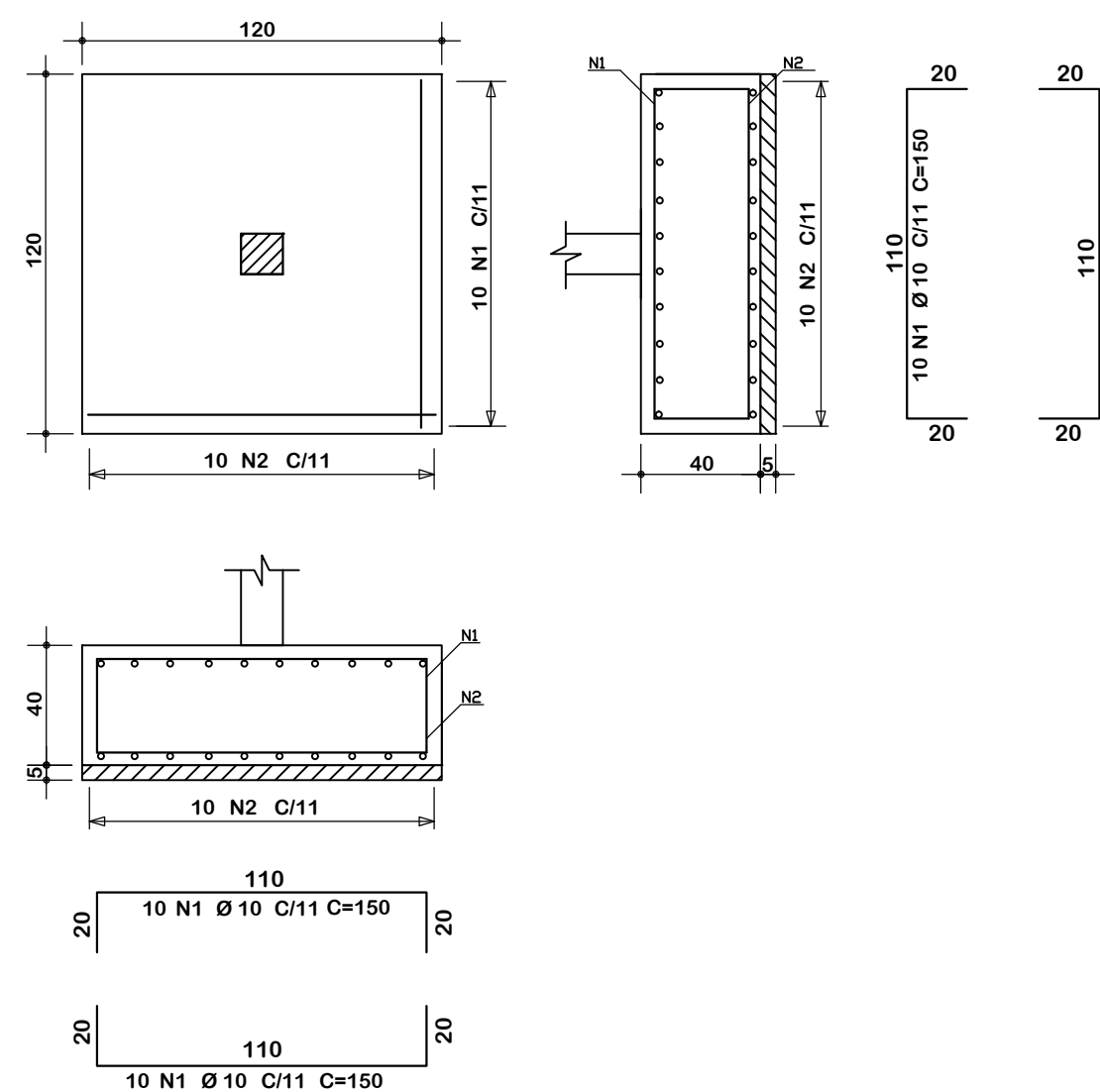


DETALHE: SAPATAS
Escala: 1:25

Sapatas S2 x 20und



Sapatas S3 x 1und



Notas gerais

Materiais:

- Aço.....: CA50 e CA60
- Concreto Estrutura.....: 25 MPa (250 kgf/cm²)
- Concreto Sapatas.....: 25 MPa (250 kgf/cm²)
- Deve ser mantido cura úmida do concreto por 7 dias
- Deve ser mantido o escoramento por no mínimo por 21 dias
- Só poderão ser executadas paredes após 28 dias da concretagem
- Deve ser utilizado espaçadores plásticos para garantir o recobrimento dos elementos
- Todas as cotas em centímetros, exceto cotas de níveis que estão em metros

Recobrimentos:

- Vigas.....: 2.5cm
- Pilares.....: 2.5cm
- Lojes.....: 2.0cm
- Sapatas.....: 5.0cm

	<p>ASSOCIAÇÃO DOS MUNICÍPIOS DO ENTRE RIOS-SC BOM JESUS DO OESTE-CAIBI-CAMPO ERÉ-CUNHA PORÁ-CUNHATAÍ-FLOR DO SERTÃO IRACEMINHA-MARAVILHA-MODELO-PALMITOS-RIQUEZA-ROMELÂNDIA-SALTIHO SANTA TEREZINHA DO PROGRESSO-SÃO MIGUEL DA BOA VISTA-SAUADADES-TIGRINHOS</p>
	<p>ENDEREÇO: Av. Euclides da Cunha, 160 - Cx. P. 47 - Centro 89.874-000 - MARAVILHA - Santa Catarina Fone/Fax: (0*49) 3664-0282- e-mail: amerios@amerios.org.br CNPJ 00.961.206/0001-88</p>
	<p>MUNICÍPIO DE FLOR DO SERTÃO / SC</p>
	<p>OBRA: PROJETO ESTRUTURAL AMPLIAÇÃO DO PRÉ ESCOLAR PADRE LUIZ MUHL - 2ª ETAPA - MURO DE CONTENÇÃO</p>
<p>RESPONSÁVEL TÉCNICO: RAFAEL CASSOL BASSO ENGENHEIRO CIVIL CREA / SC: 112.213-2</p>	<p>ASS. RESP. TÉCNICO:</p>
<p>ESPECIFICAÇÕES: DETALHAMENTO GERAL: ESTRUTURA</p>	<p>PROPRIETÁRIO: MUNICÍPIO DE FLOR DO SERTÃO/SC</p>
<p>LOCAL: RUA TEREZINHA SERVIERI</p>	<p>ASS. DO PREFEITO: SIDNEI JOSÉ WILLINGHOFFER</p>
<p>DESENHO: RAFAEL CASSOL BASSO</p>	<p>Nº DESENHO: Engenharia/Projetos 2018/Flor do Sertão</p>
<p>DATA: JUNHO / 2018</p>	<p>ÁREA: 327,30 m²</p>
<p>ESCALA: Indicada</p>	<p>FOLHA: 21/22</p>