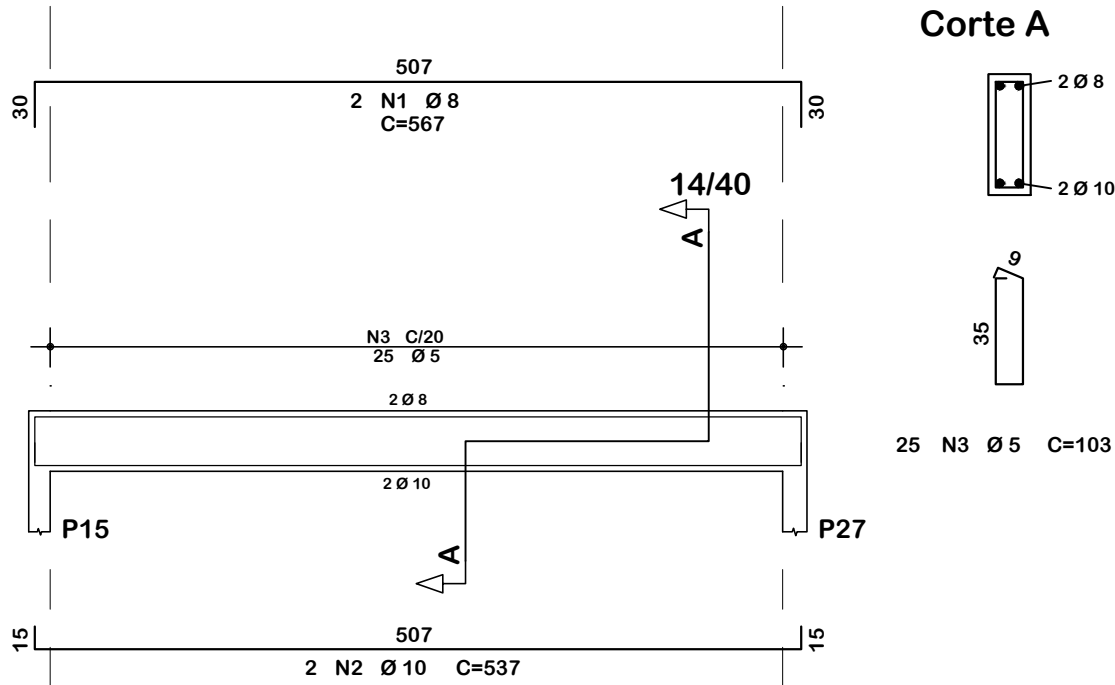
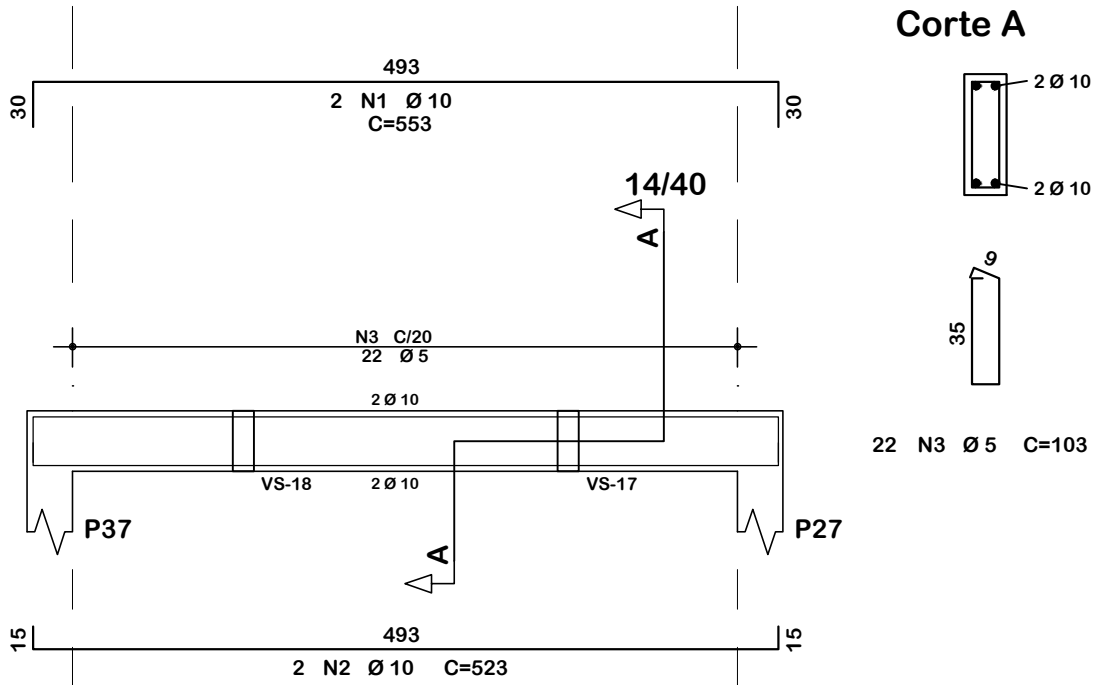


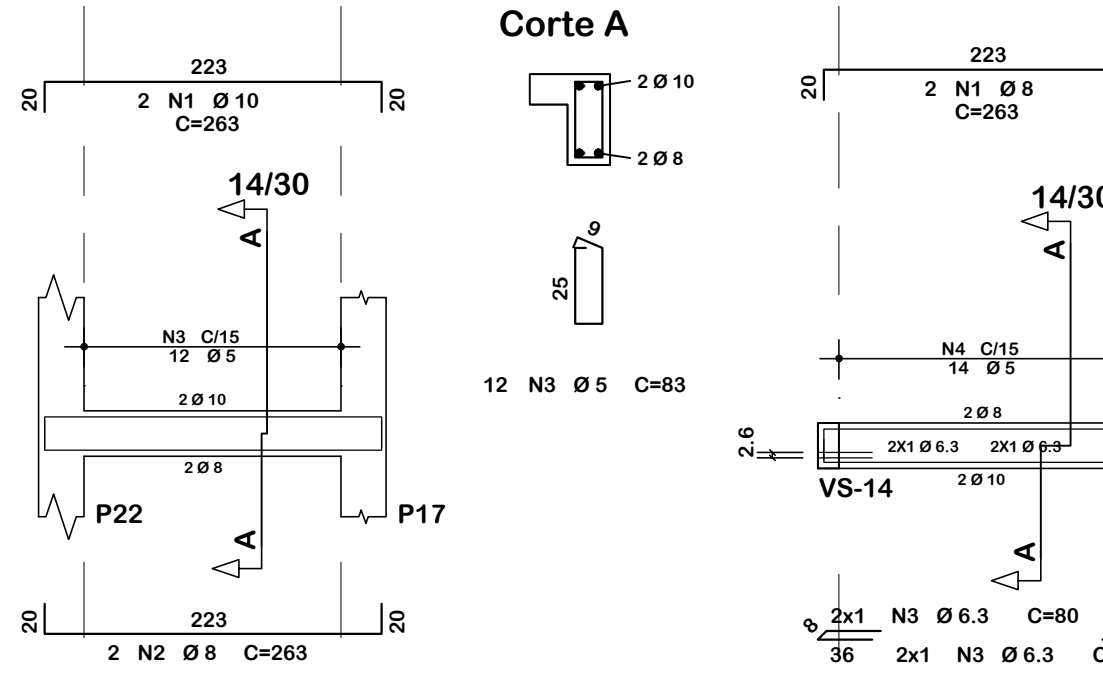
VS-30



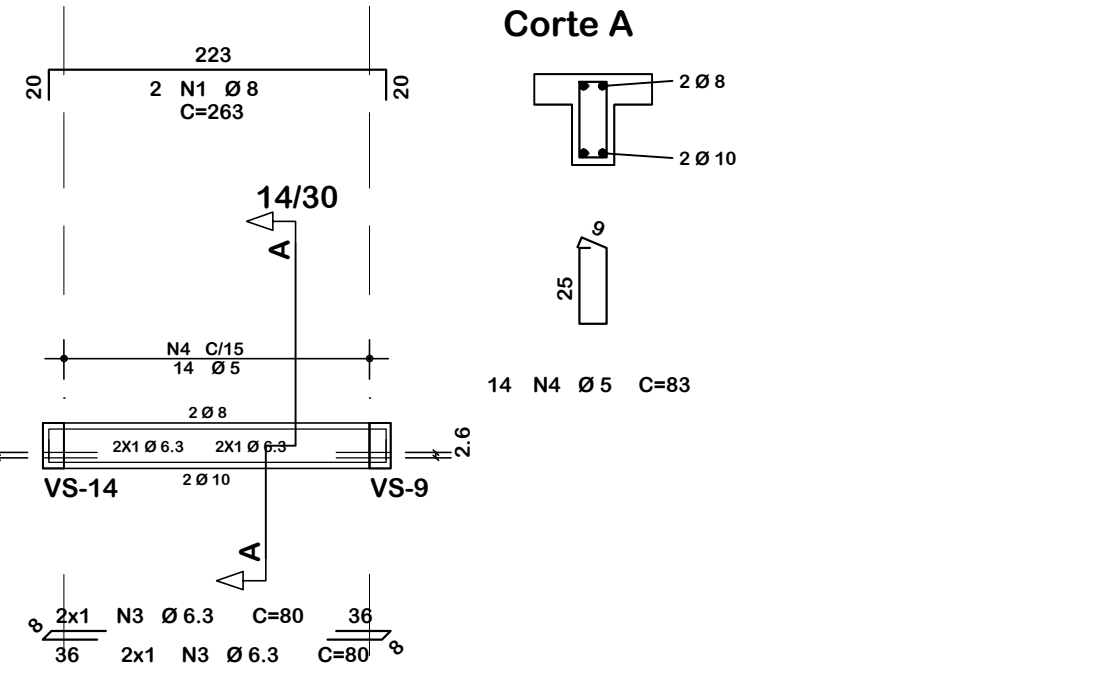
VS-31



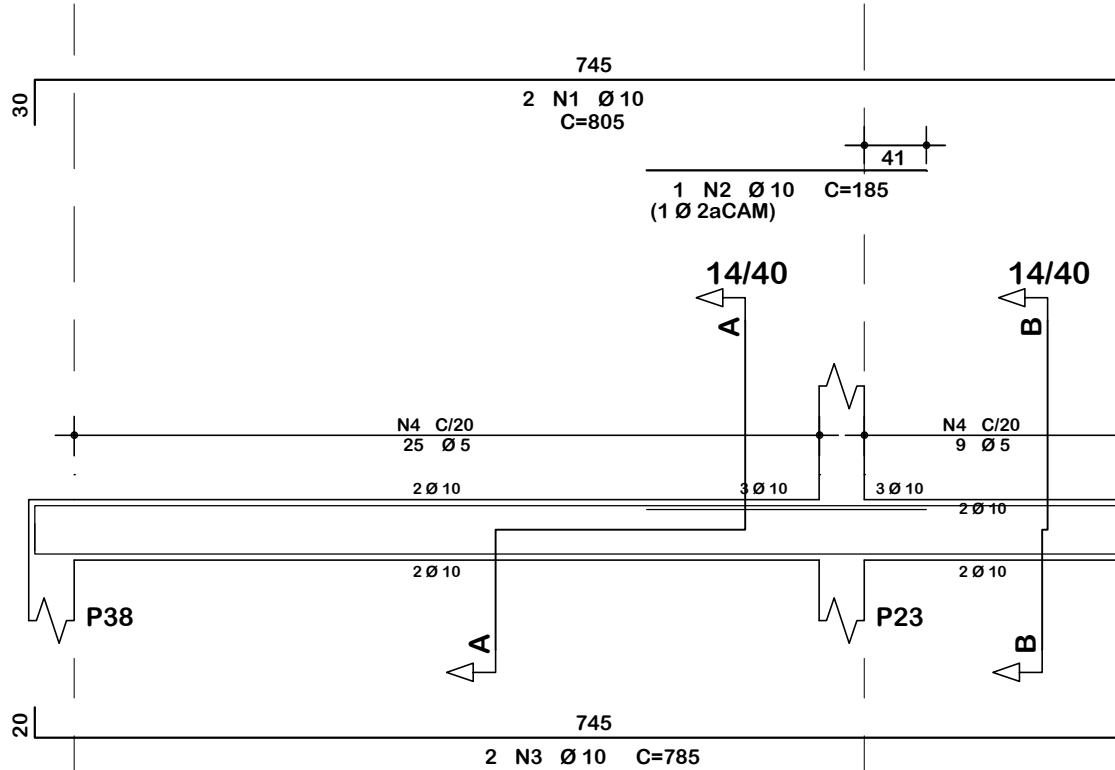
VS-32



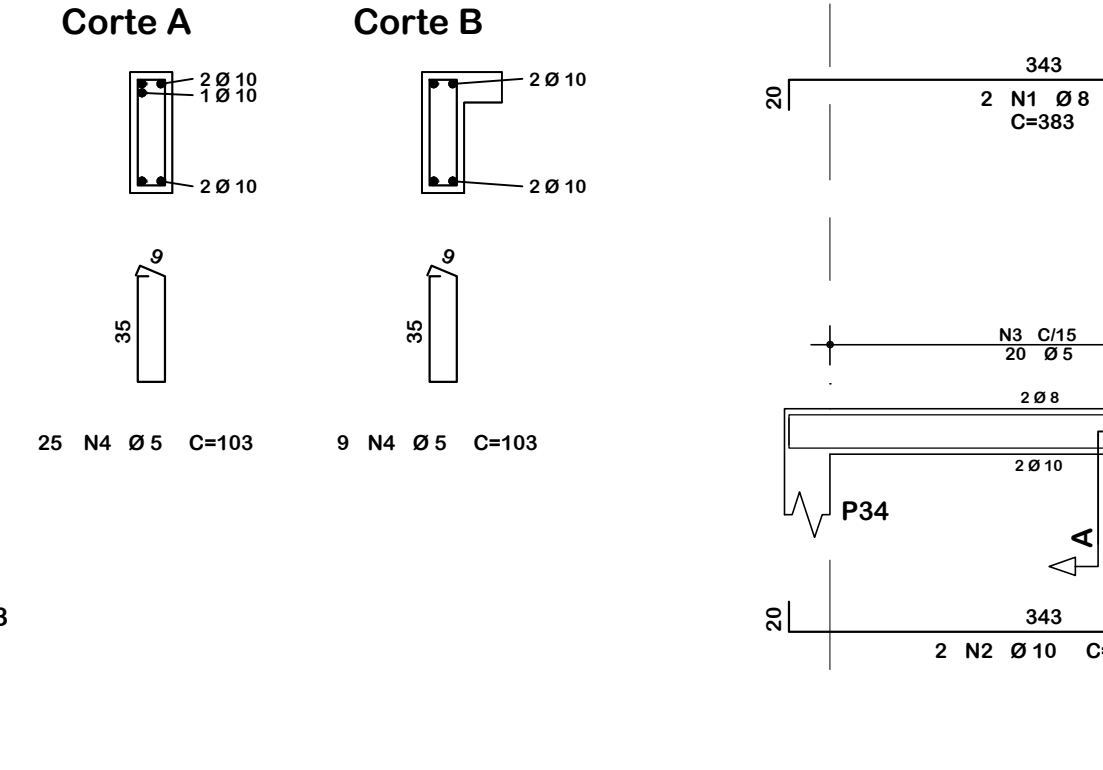
VS-33



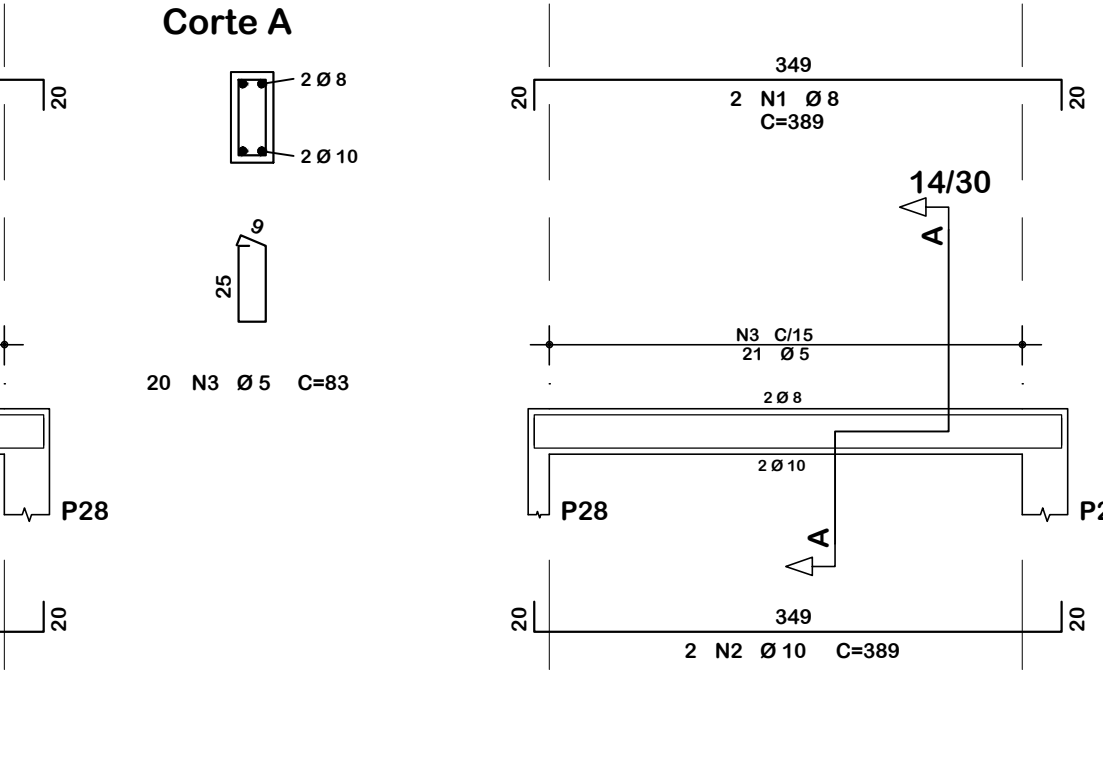
VS-34



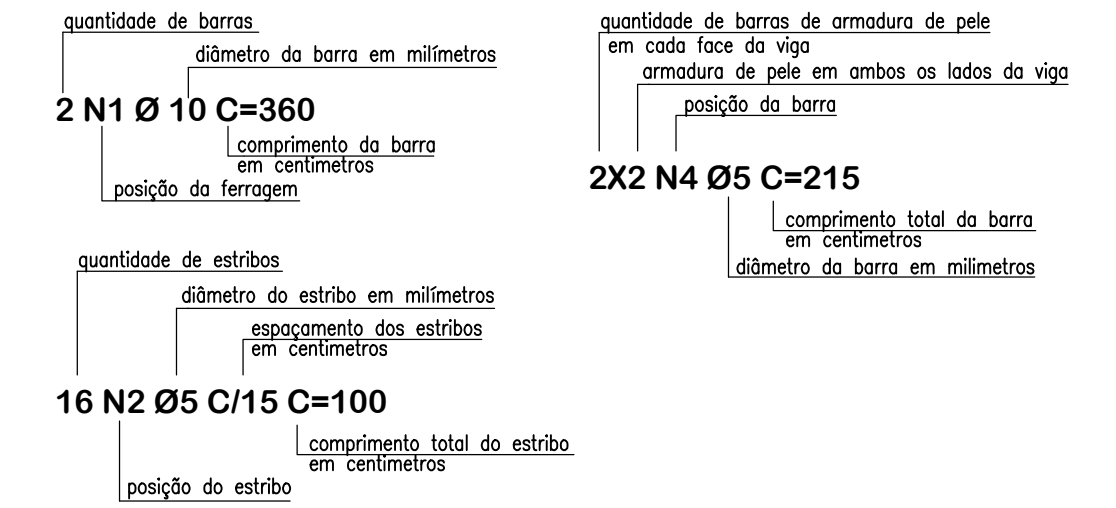
VS-35



VS-36



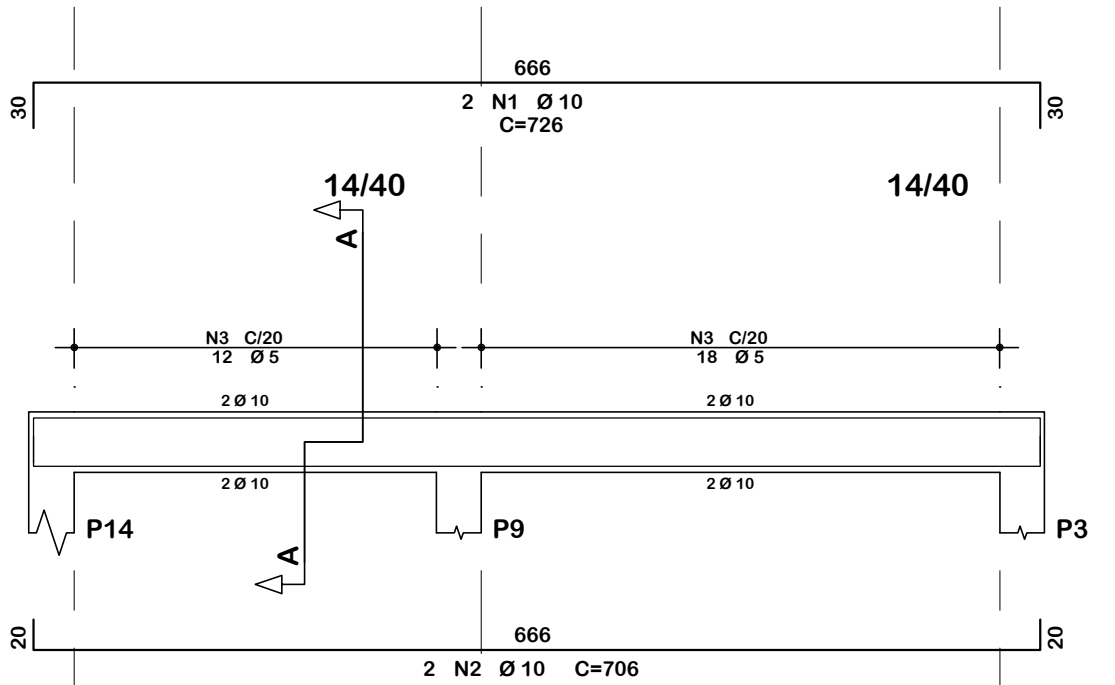
Legenda: Ferragem



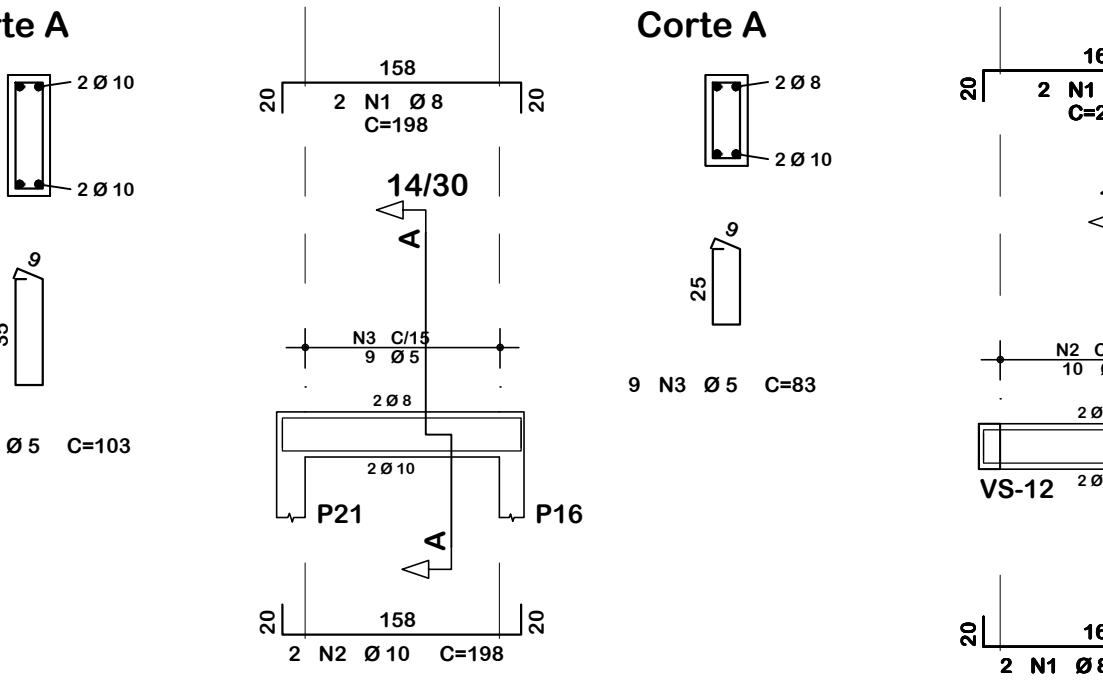
Notas gerais

- Recobrimentos:
- Vigas.....: 2.5cm
 - Pilares.....: 2.5cm
 - Lajes.....: 2.0cm
 - Sapatas.....: 5.0cm
- Deve ser mantido cura úmida do concreto por 7 dias
- Deve ser mantido o escoramento por no mínimo por 21 dias
- Só poderão ser executadas paredes após 28 dias da concretagem
- Deve ser utilizado espaçadores plásticos para garantir o recobrimento dos elementos
- Todas as cotas em centímetros, exceto cotas de níveis que estão em metros

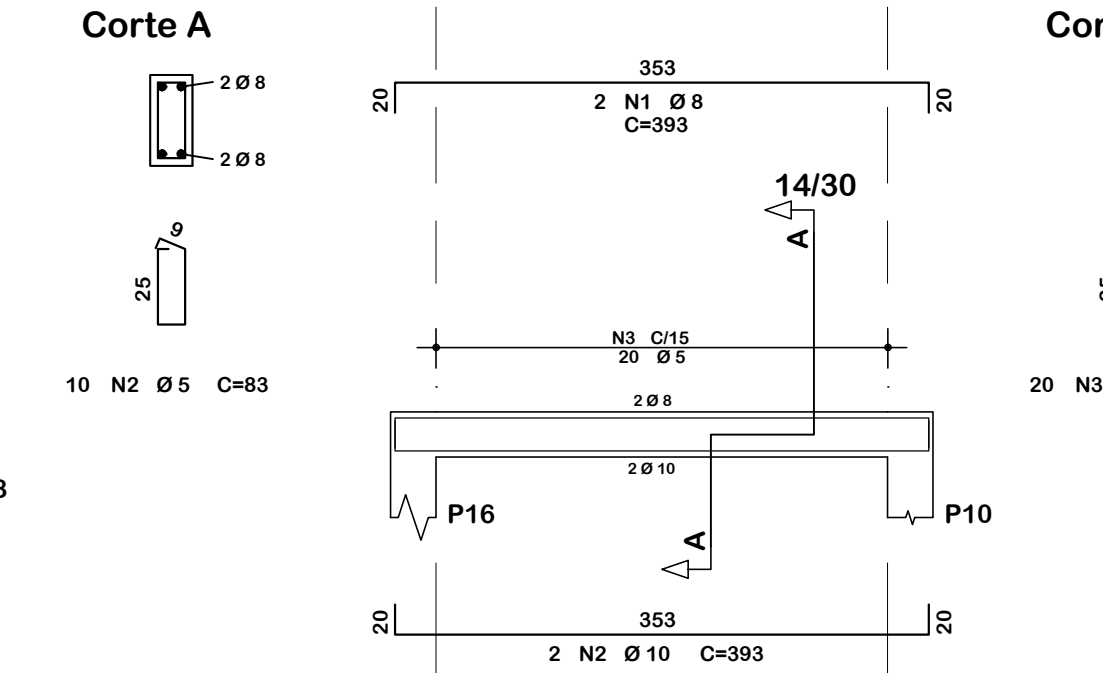
VS-37



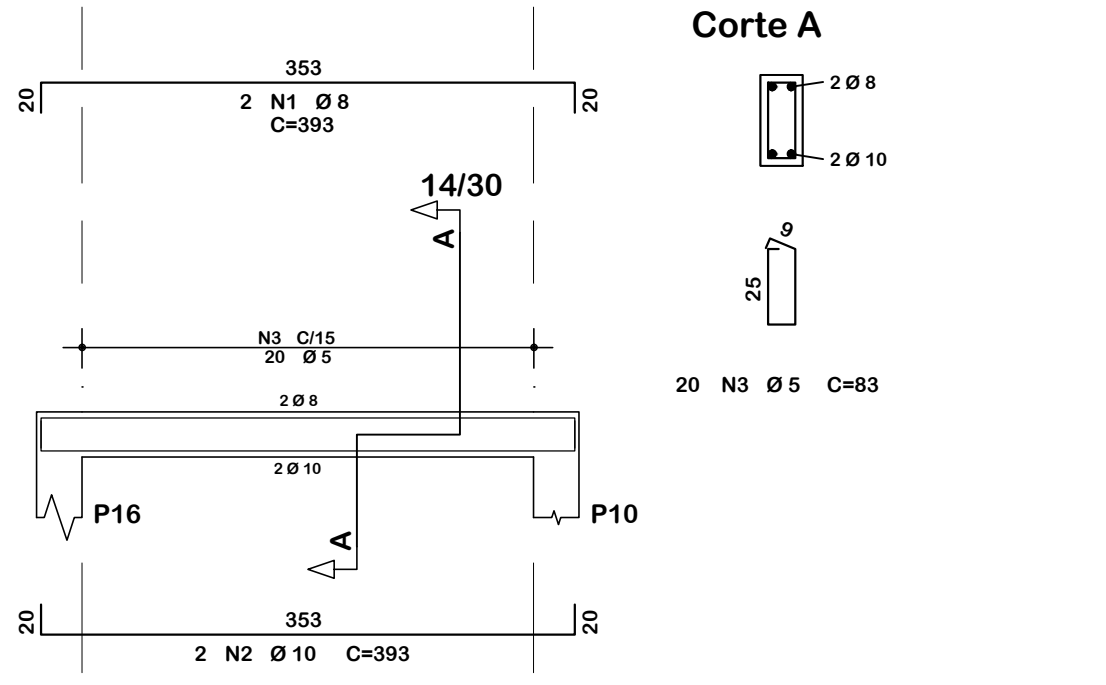
VS-38



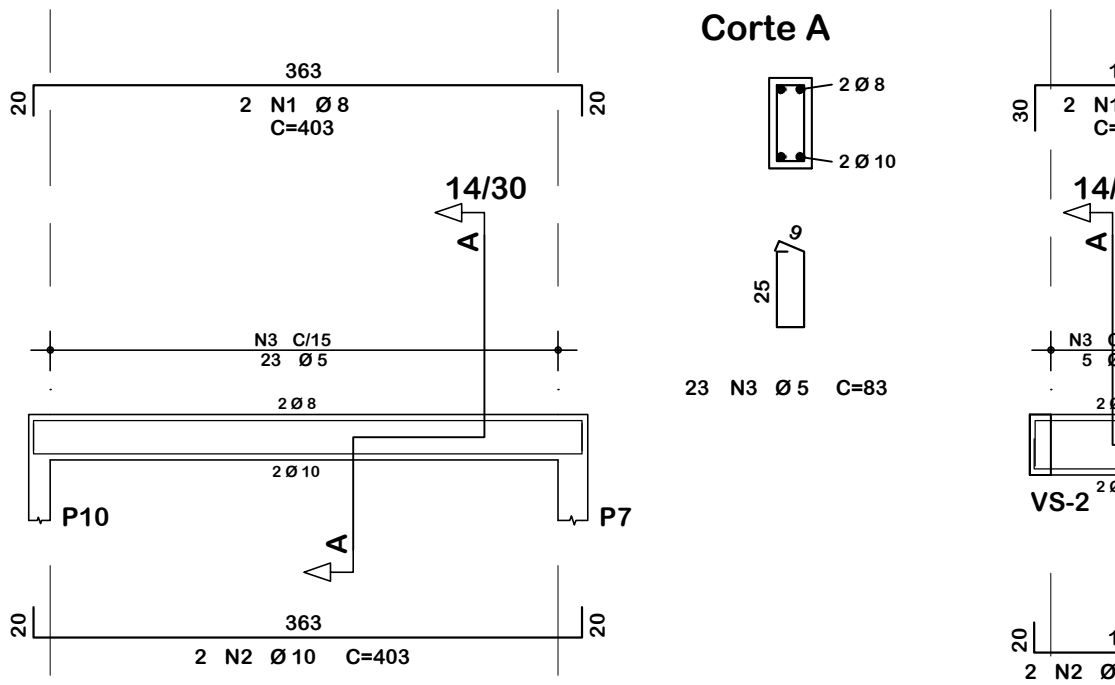
VS-39



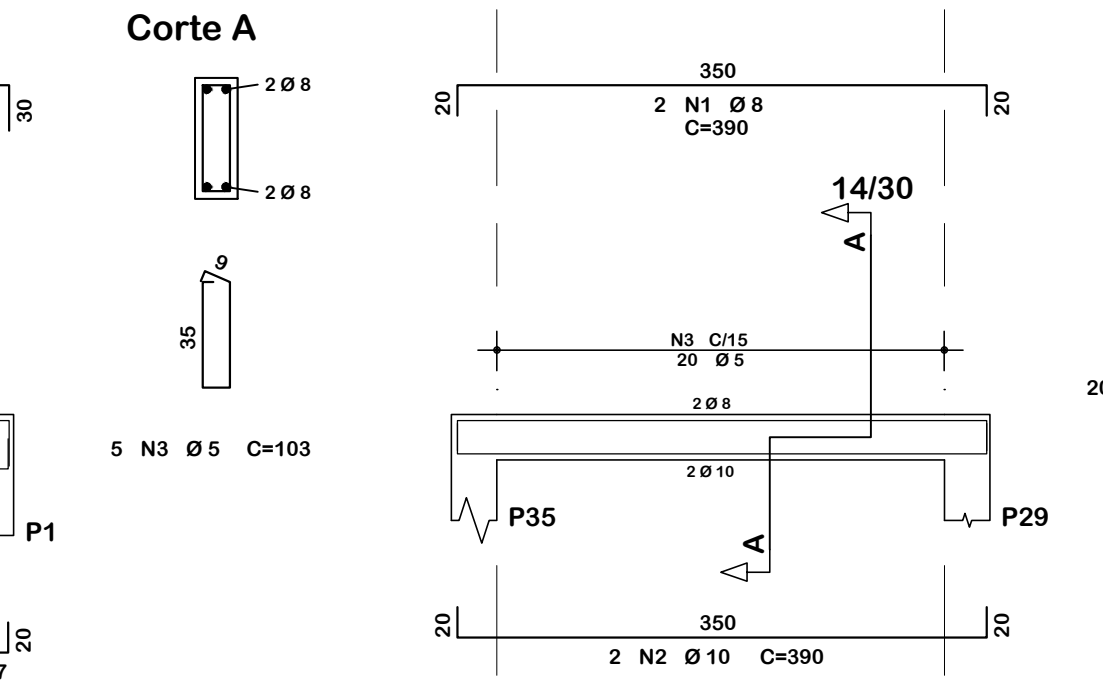
VS-40



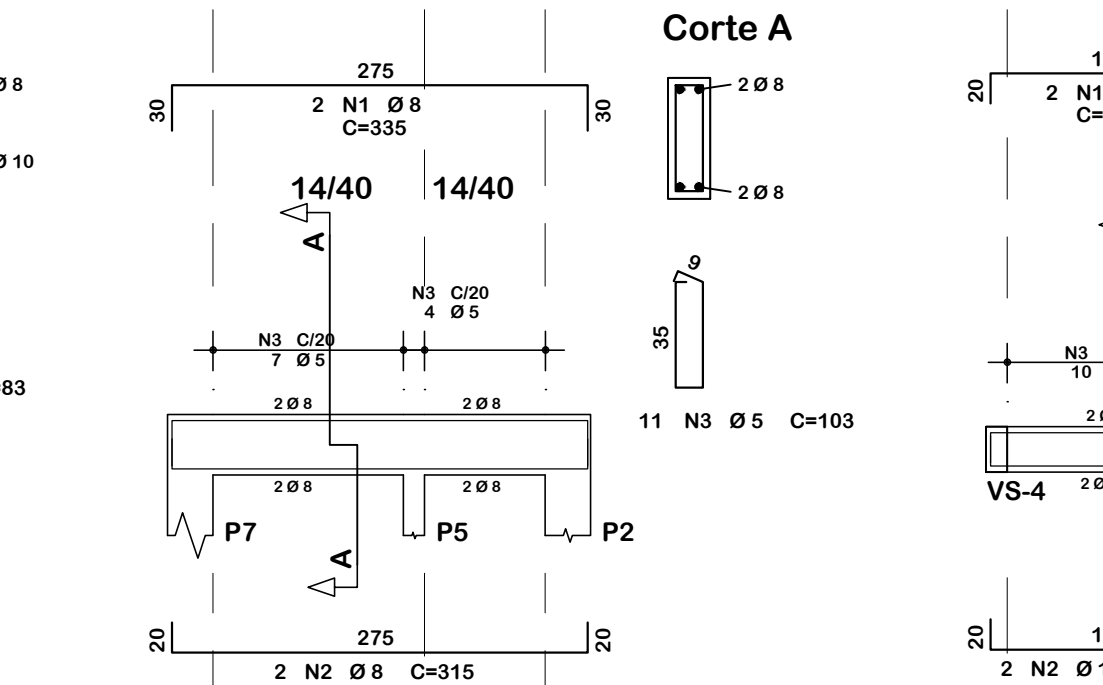
VS-41



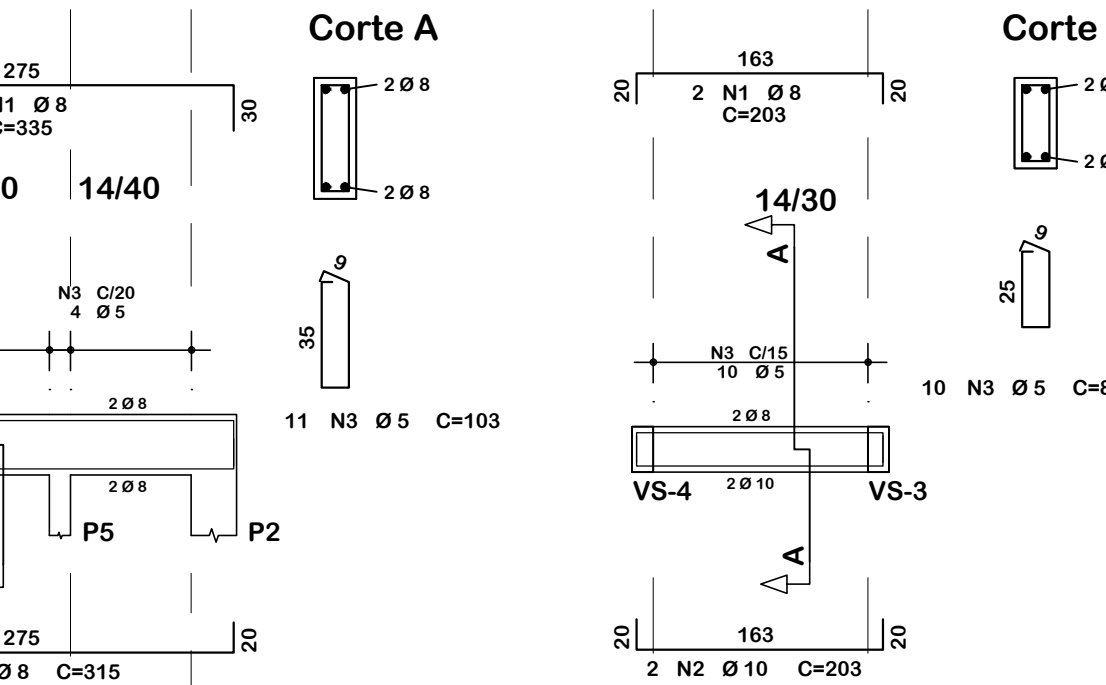
VS-42



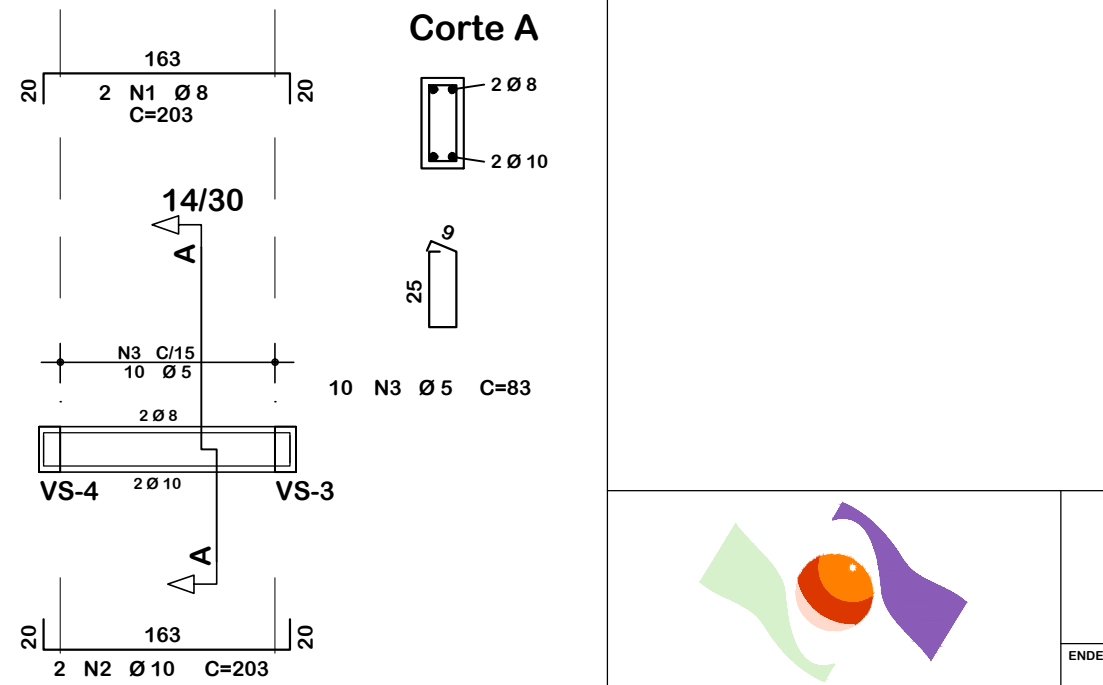
VS-43



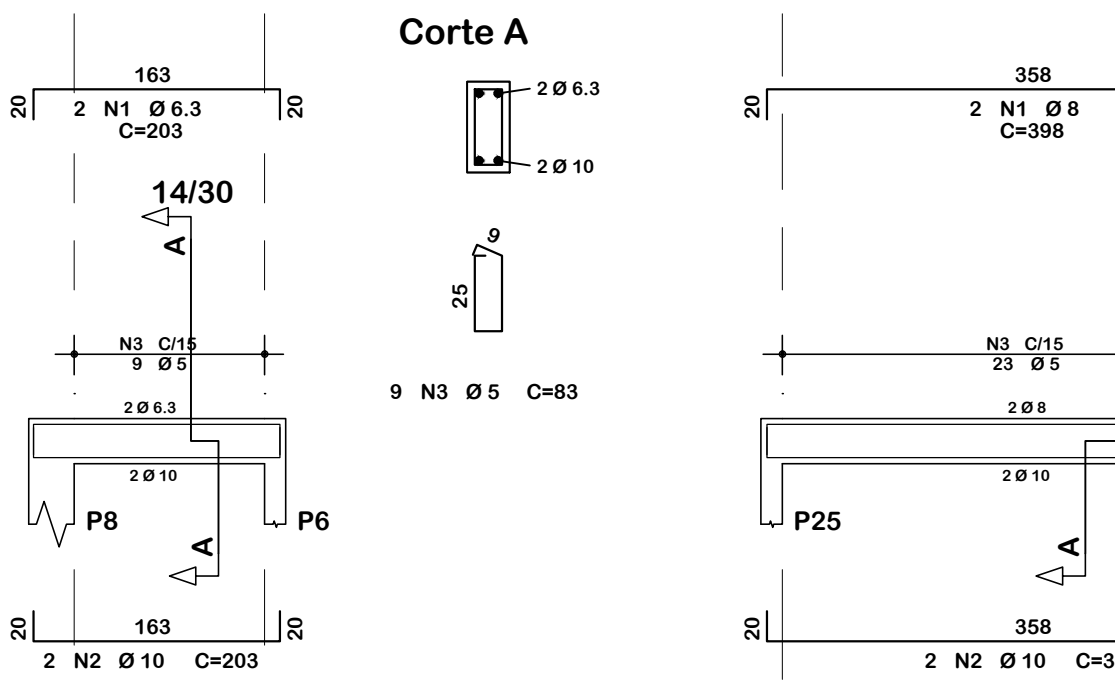
VS-44



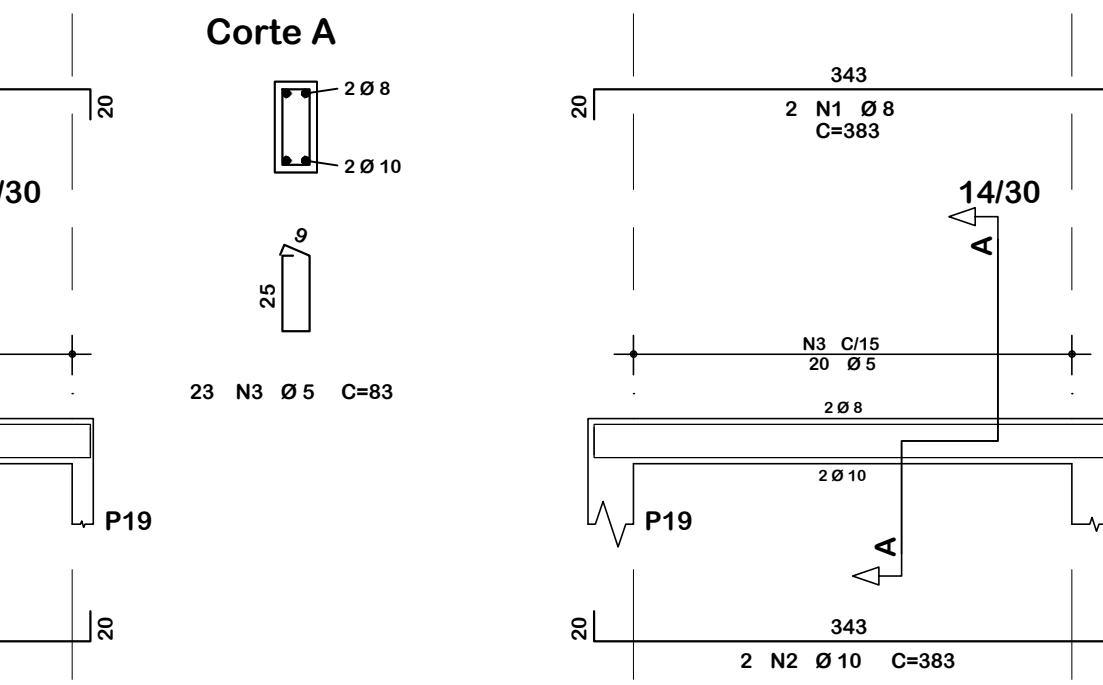
VS-45



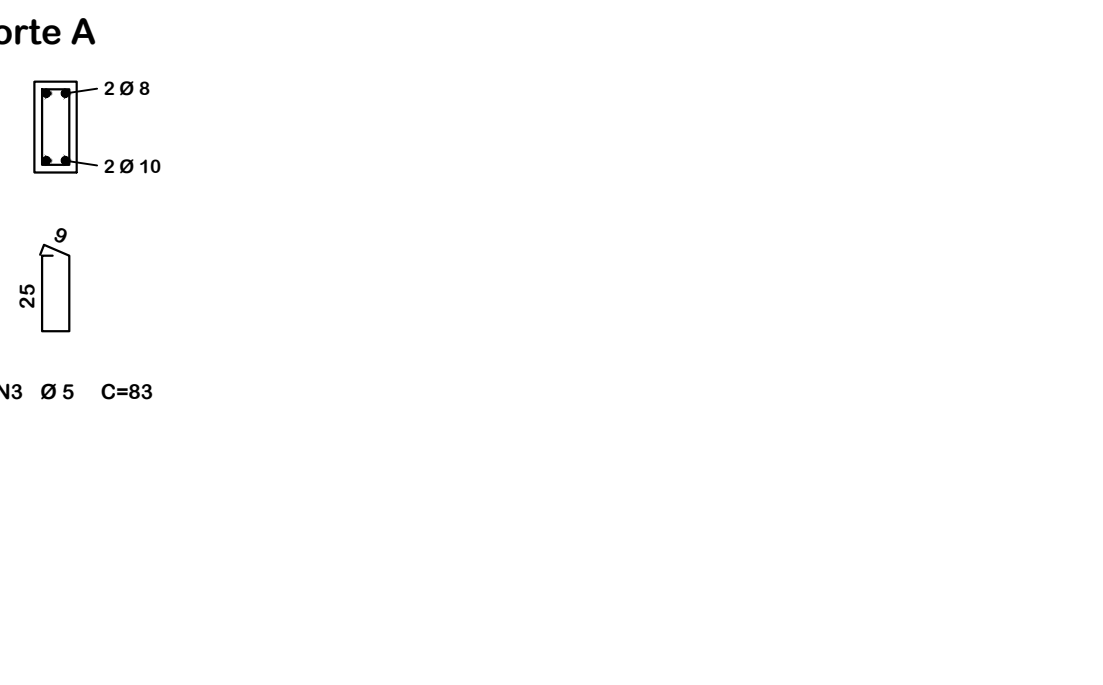
VS-46



VS-47



VS-48



ASSOCIAÇÃO DOS MUNICÍPIOS DO ENTRE RIOS-SC
 BOM JESUS DO OESTE-CAIBI-CAMPO ERÊ-CUNHA PORÃ-CUNHATAI-FLOR DO SERTÃO
 IRACEMINHA-MARAVILHA-MODELO-PALMITOS-RIGUEZA-ROMELÂNDIA-SALTINHO
 SANTA TEREZINHA DO PROGRESSO-SÃO MIGUEL DA BOA VISTA-SAUADDES-TIGRINHOS

ENREDO: Av. Euclides da Cunha, 160 - Cx. P. 47 - Centro
 89.874-000 - MARAVILHA - Santa Catarina
 Fone/Fax: (0**49) 3664-0282- e-mail:amerios@amerios.org.br
 CNPJ 00.961.206/0001-88

MUNICÍPIO DE FLOR DO SERTÃO / SC

OROA: PROJETO ESTRUTURAL
 AMPLIAÇÃO DO PRÉ ESCOLAR PADRE LUIZ
 MUHL - 2ª ETAPA

RESPONSÁVEL TÉCNICO: RAFAEL CASSOL BASSO
 ENGENHEIRO CIVIL
 CREA / SC: 112.213-2

ASS. RESP. TÉCNICO:

ESPECIFICAÇÕES: DETALHAMENTO: VIGAS SUPERIORES

PROPRIETÁRIO: MUNICÍPIO DE FLOR DO SERTÃO/SC

LOCAL: RUA TEREZINHA SERVICIERI

DESENHO: RAFAEL CASSOL BASSO

Nº DESENHO: Engenharia/Projetos 2018/Flor do Sertão

DATA: JUNHO / 2018

ÁREA: 327,30 m²

ESCALA: 1:50

FOLHA: 12/22