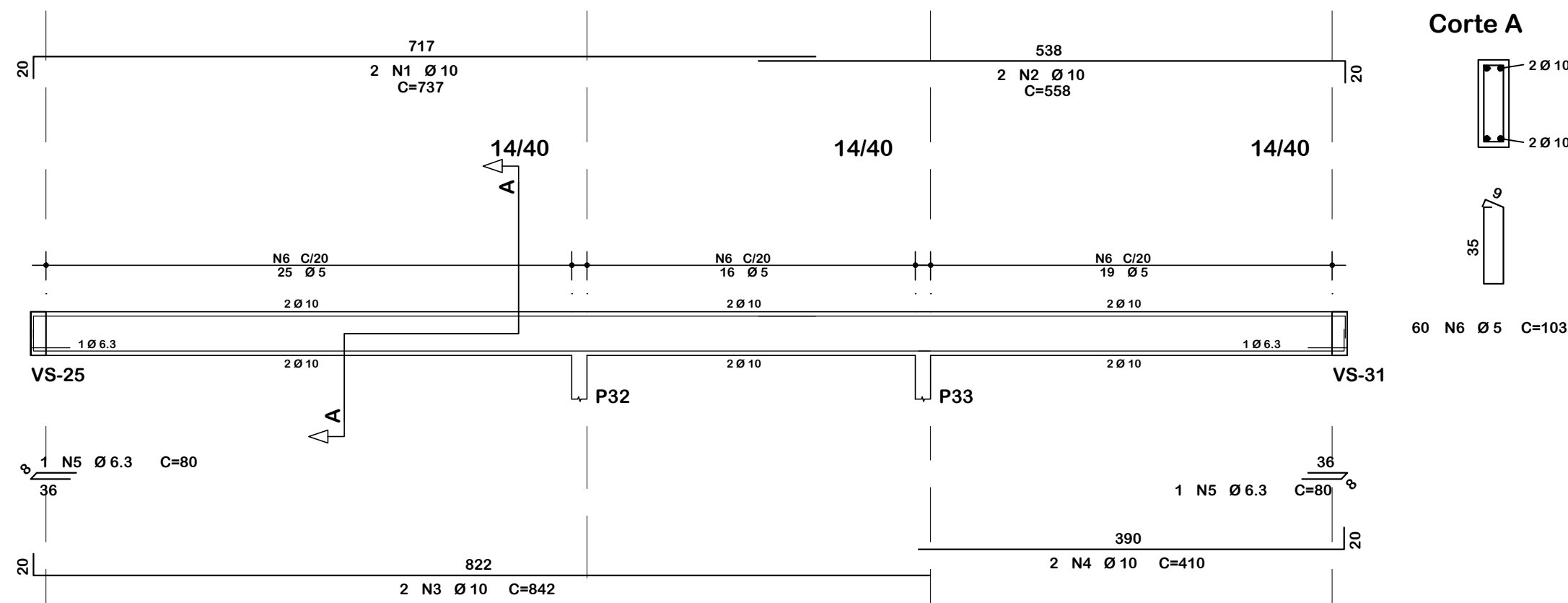
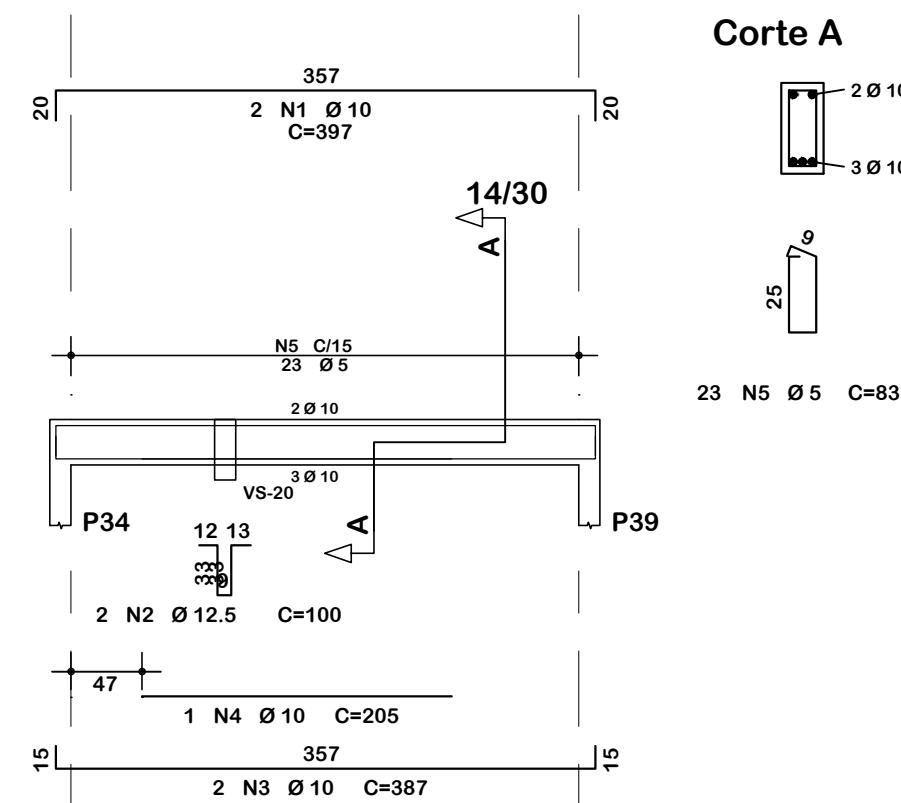


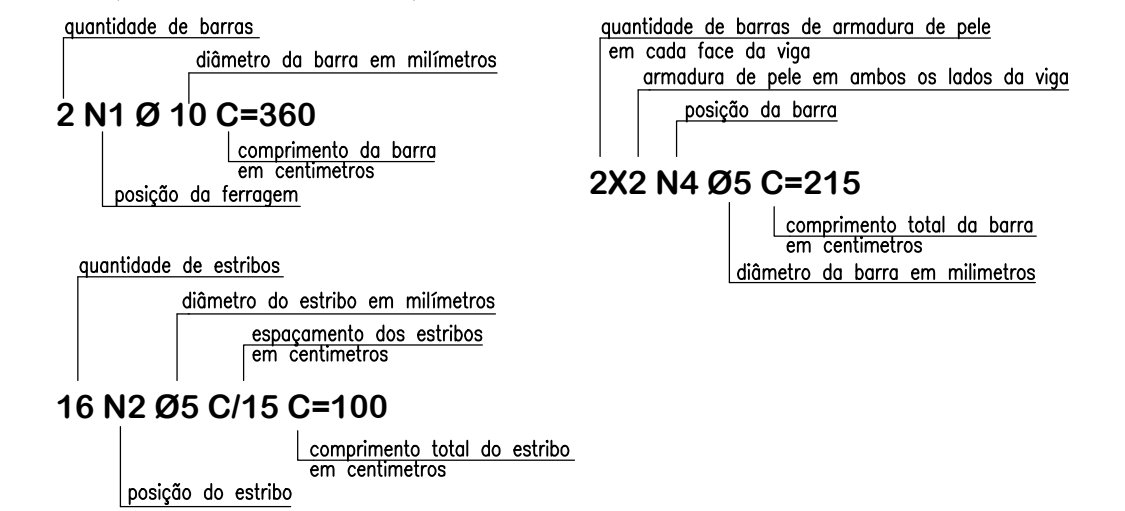
### VS-18



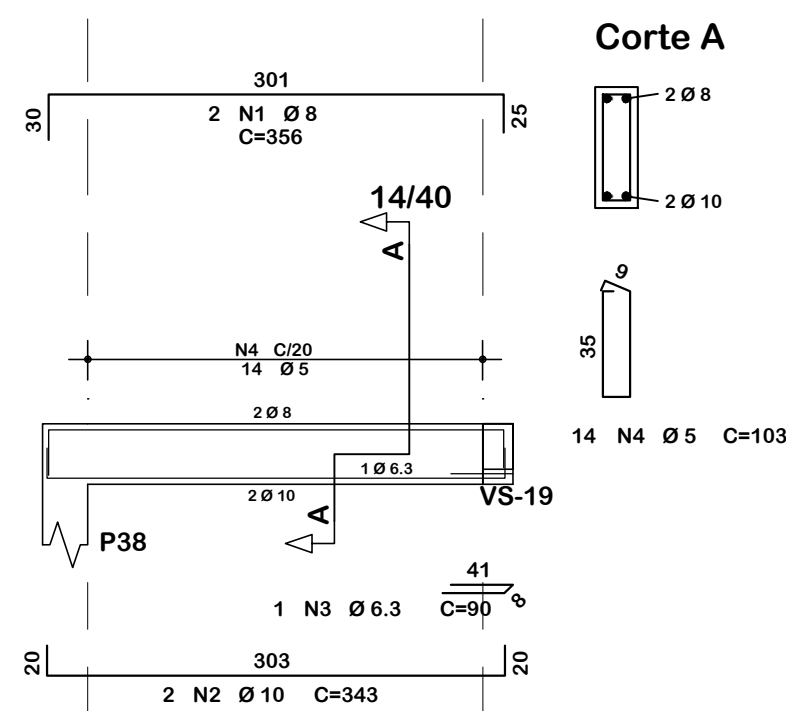
### VS-19



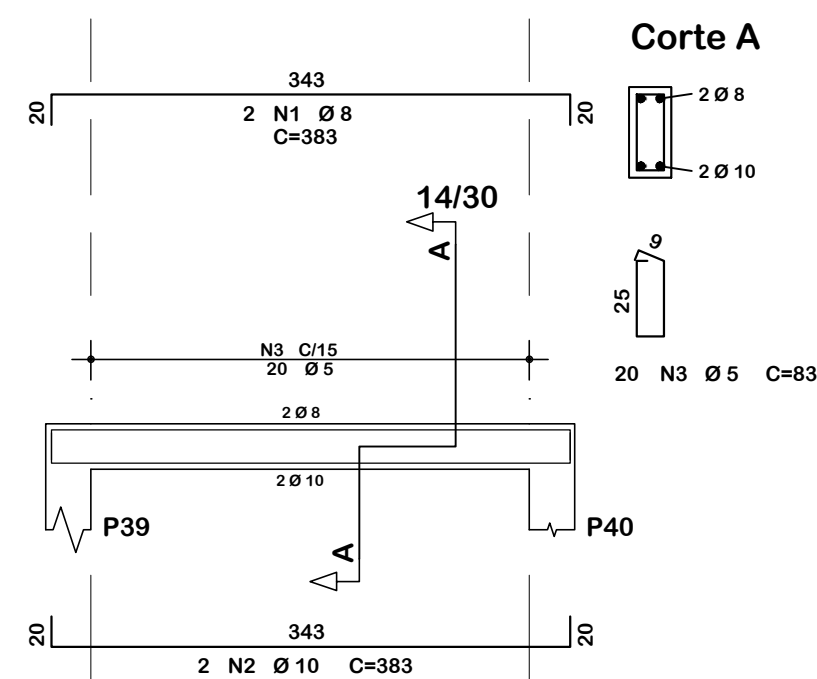
### Legenda: Ferragem



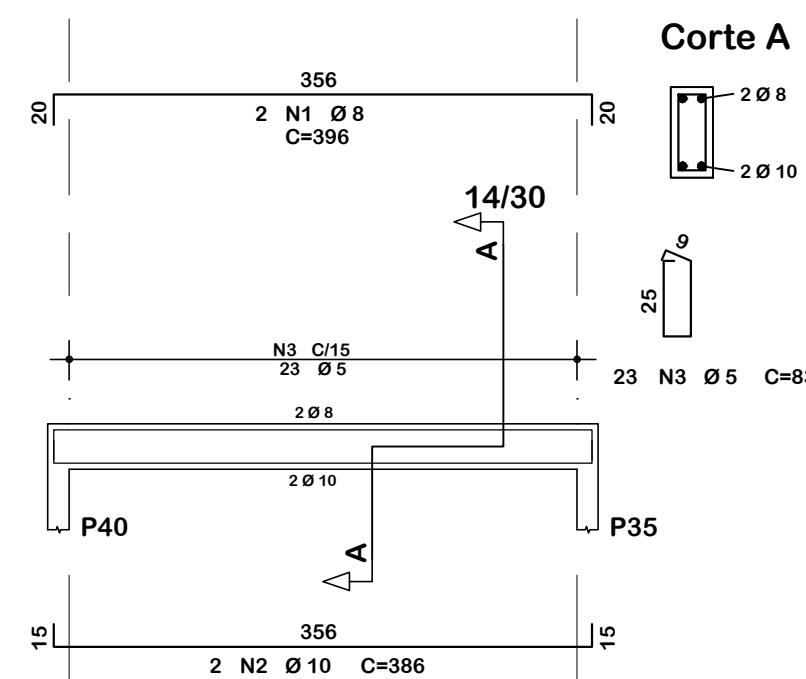
### VS-20



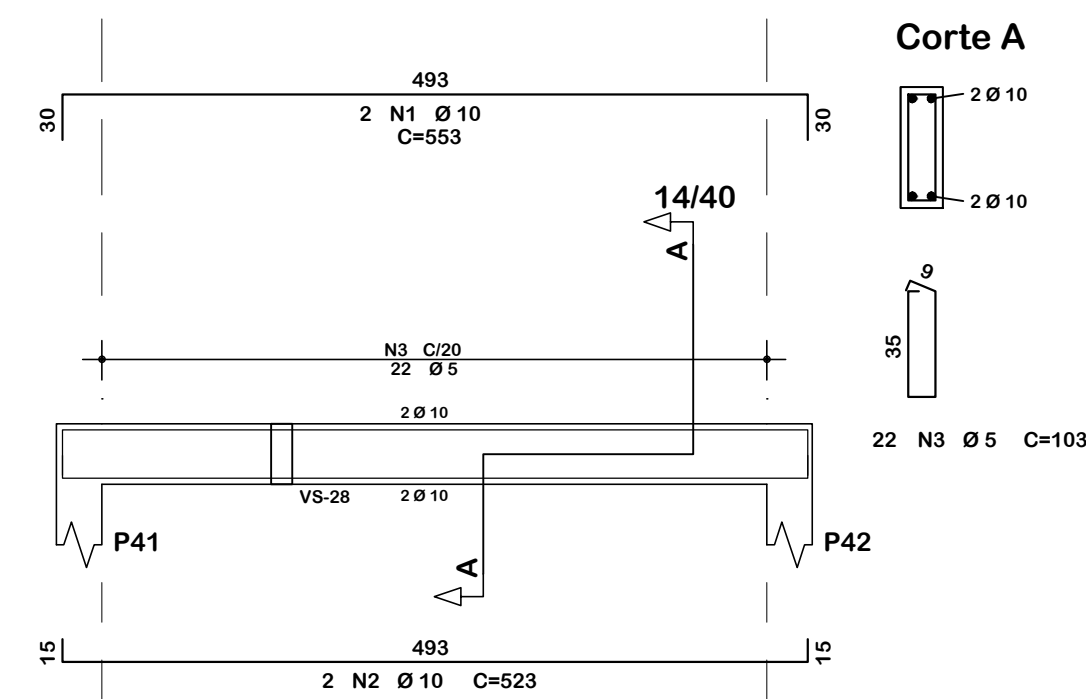
### VS-21



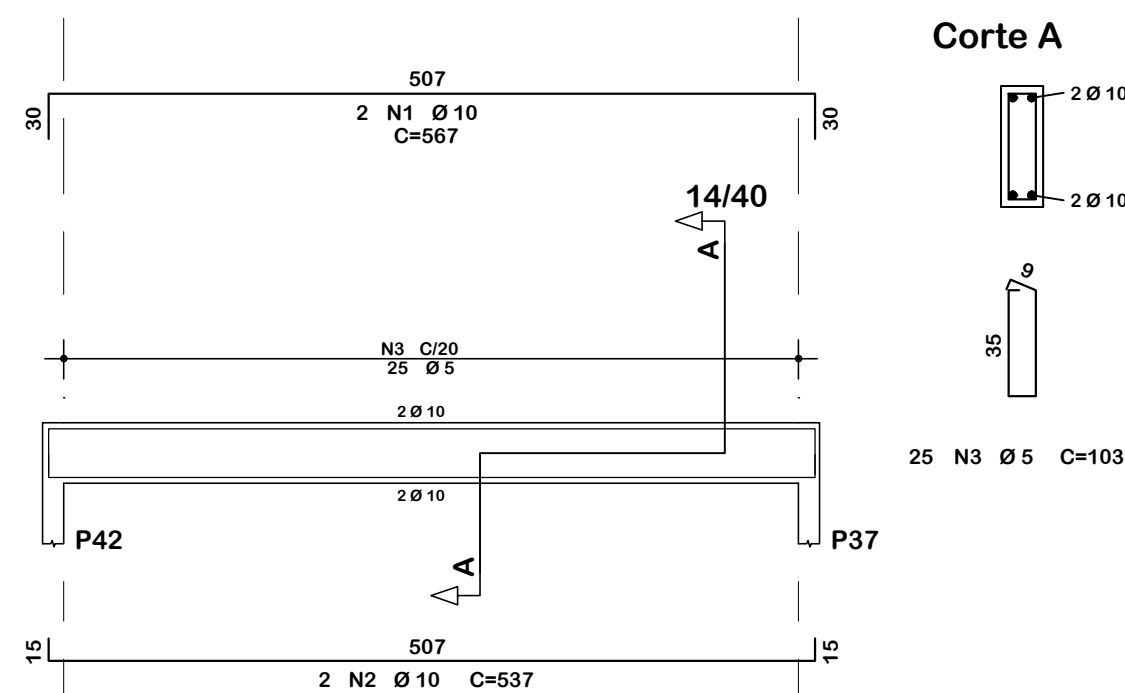
### VS-22



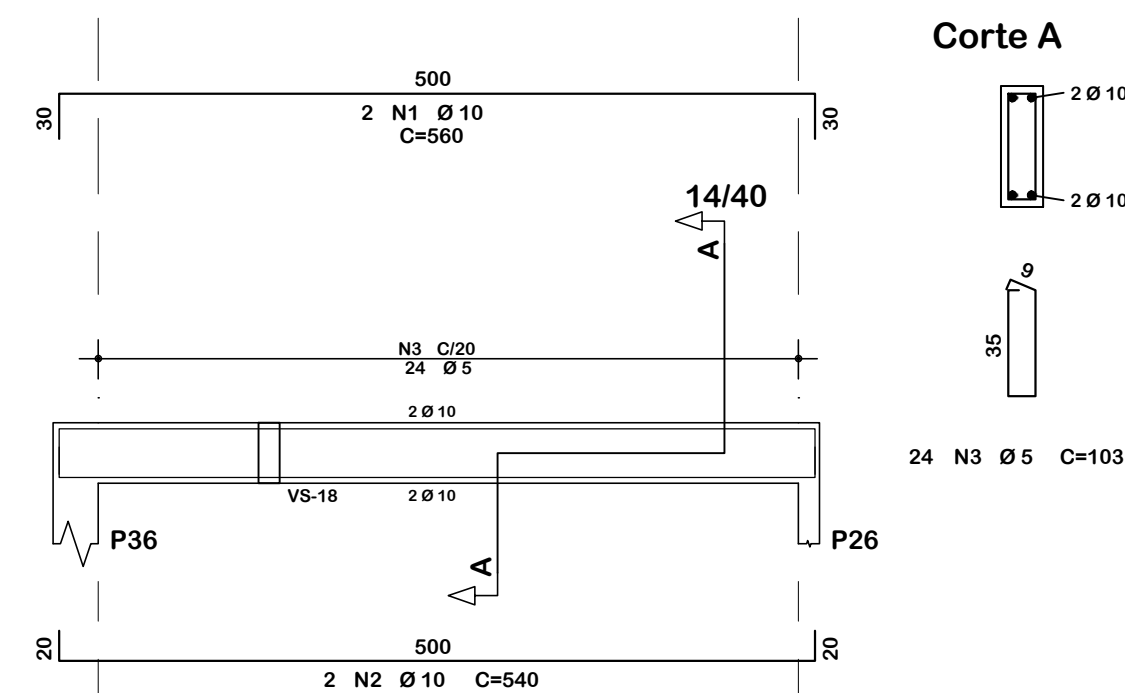
### VS-23



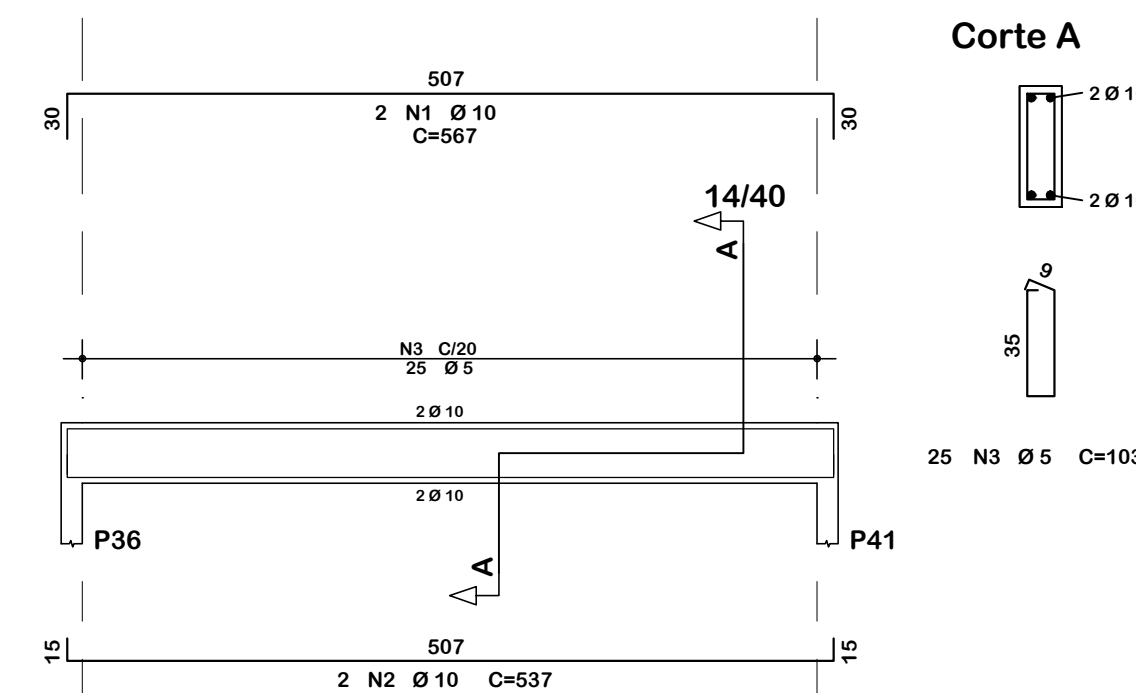
### VS-24



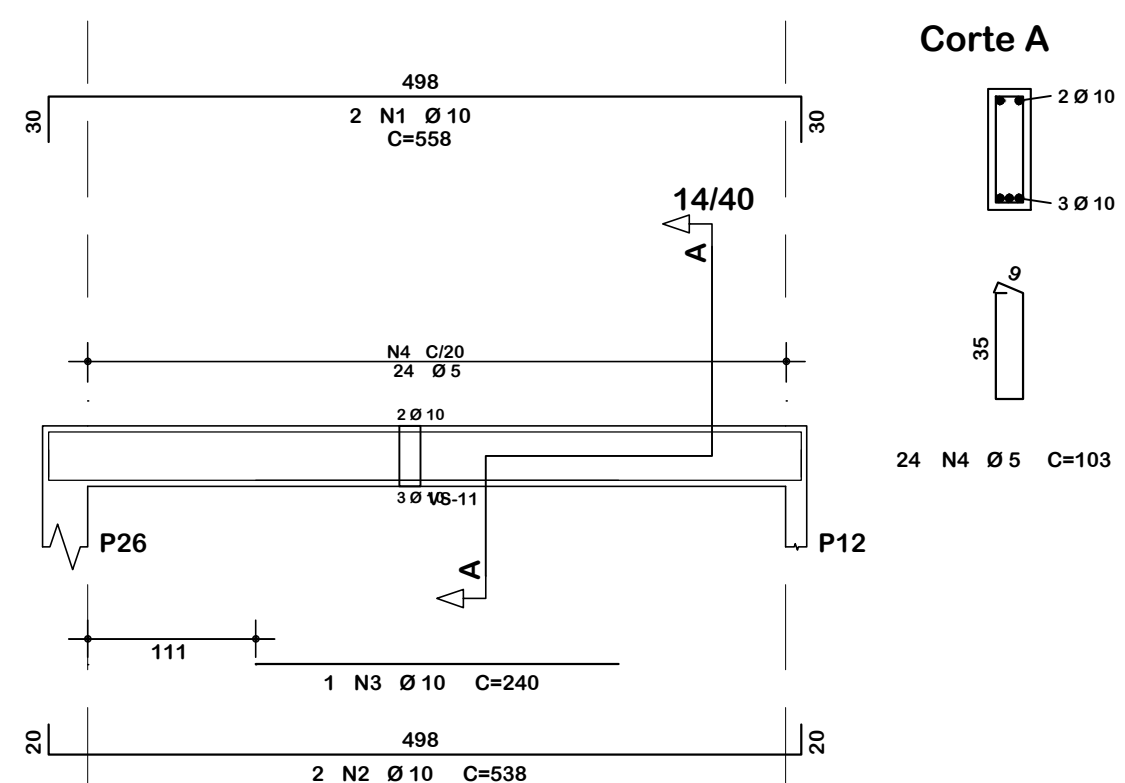
### VS-25



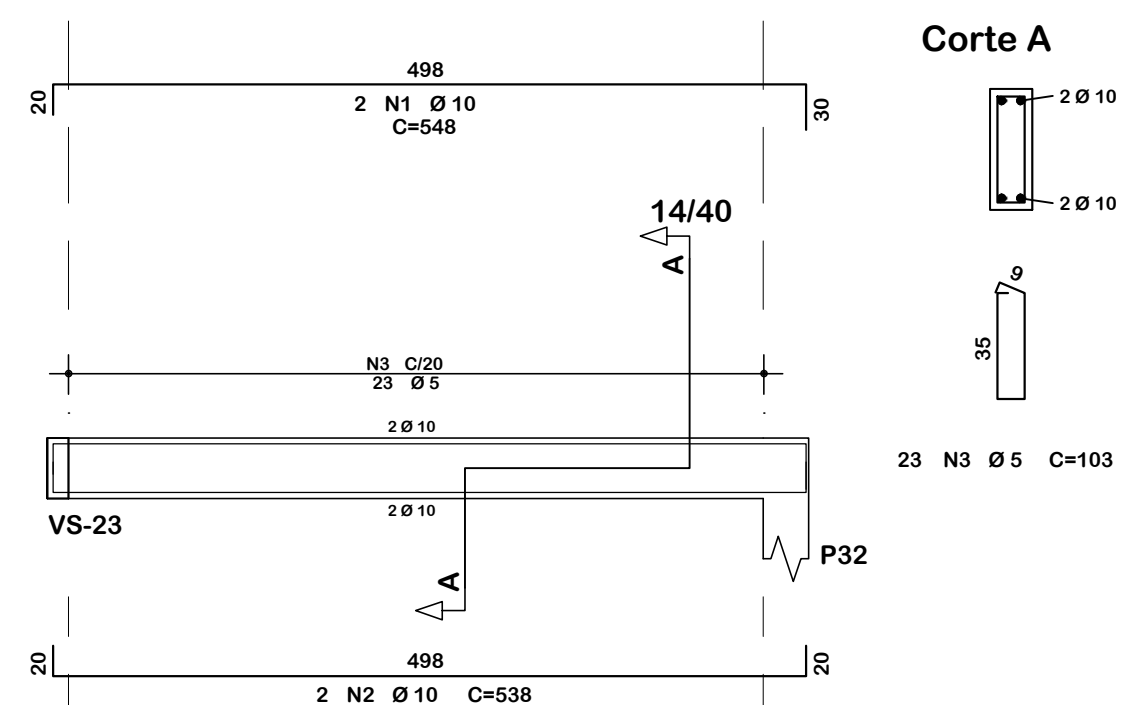
### VS-26



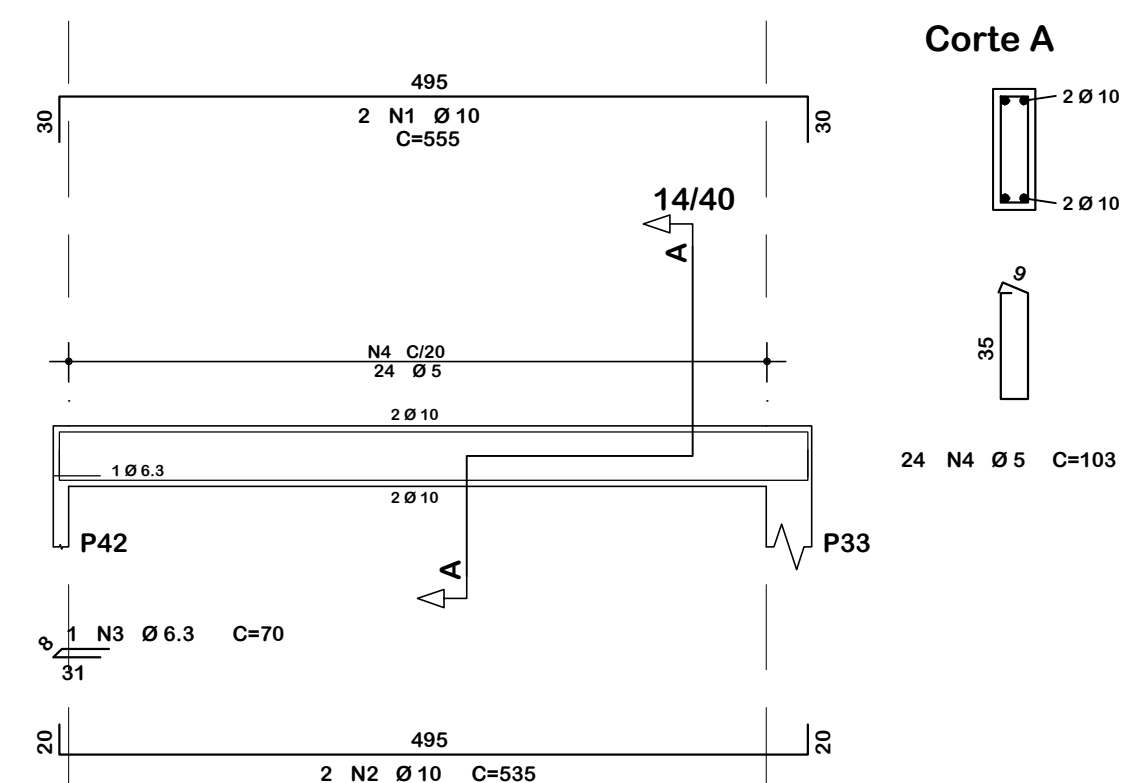
### VS-27



### VS-28



### VS-29



### Notas gerais

- Materiais:**
- Aço.....: CA50 e CA60
  - Concreto Estrutura.....: 25 MPa (250 kgf/cm<sup>2</sup>)
  - Concreto Sapatas.....: 25 MPa (250 kgf/cm<sup>2</sup>)
  - Deve ser mantida cura úmida do concreto por 7 dias
  - Deve ser mantido o escoramento por no mínimo por 21 dias
  - Só poderão ser executadas paredes após 28 dias da concretagem
  - Deve ser utilizado espaçadores plásticos para garantir o recobrimento dos elementos
  - Todas as cotas em centímetros, exceto cotas de níveis que estão em metros
- Recobrimentos:**
- Vigas.....: 2.5cm
  - Pilares.....: 2.5cm
  - Lojes.....: 2.0cm
  - Sapatas.....: 5.0cm

	<b>ASSOCIAÇÃO DOS MUNICÍPIOS DO ENTRE RIOS-SC</b> BOM JESUS DO OESTE-CAIBI-CAMPO ERÊ-CUNHA PORÁ-CUNHATAI-FLOR DO SERTÃO IRACEMINHA-MARAVILHA-MODELO-PALMITOS-INGUEZA-ROMELÂNDIA-SALTINHO SANTA TEREZINHA DO PROGRESSO-SÃO MIGUEL DA BOA VISTA-SAUDADES-TIGRINHOS
	ENDEREÇO: Av. Euclides da Cunha, 160 - Cx. P. 47 - Centro 89.874-000 - MARAVILHA - Santa Catarina Fone/Fax: (0*49) 3664-0282- e-mail: amerios@amerios.org.br CNPJ 00.961.206/0001-88
	MUNICÍPIO DE FLOR DO SERTÃO / SC
	OBRA: PROJETO ESTRUTURAL AMPLIAÇÃO DO PRÉ ESCOLAR PADRE LUIZ MUHL - 2ª ETAPA
RESPONSÁVEL TÉCNICO: RAFAEL CASSOL BASSO ENGENHEIRO CIVIL CREA / SC: 112.213-2	ASS. RESP. TÉCNICO:
ESPECIFICAÇÕES: DETALHAMENTO: VIGAS SUPERIORES	
PROPRIETÁRIO: MUNICÍPIO DE FLOR DO SERTÃO/SC	ASS. DO PREFEITO: SIDNEI JOSÉ WILLINGHOFER
LOCAL: RUA TEREZINHA SERVIERI	
DESENHO: RAFAEL CASSOL BASSO	Nº DESENHO: Engenharia/Projetos 2018/Flor do Sertão
DATA: JUNHO / 2018	ESCALA: 327,30 m <sup>2</sup> Indicada
	FOLHA: 11/22