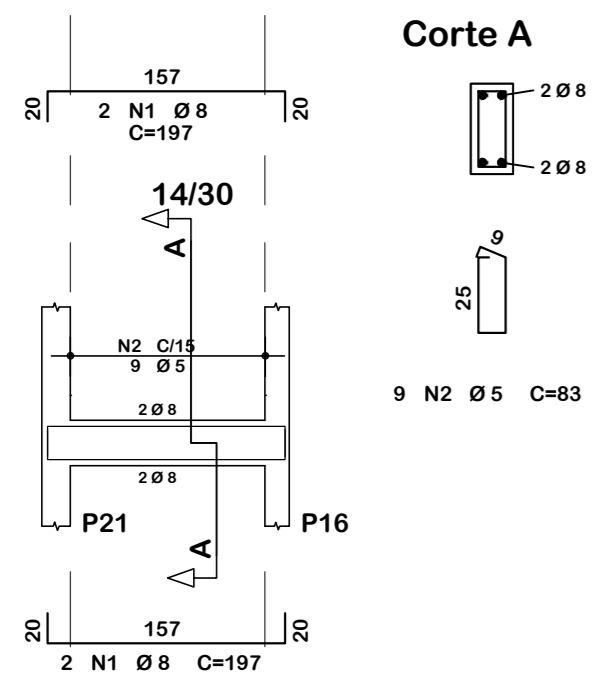
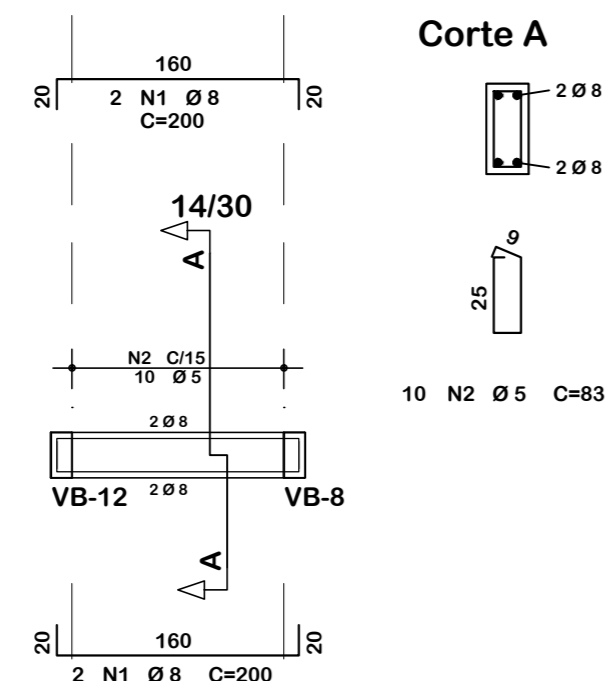


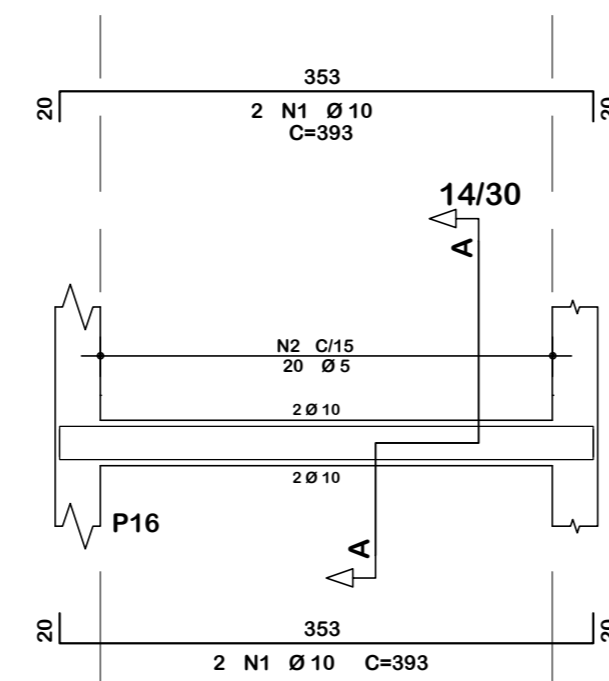
VB-39



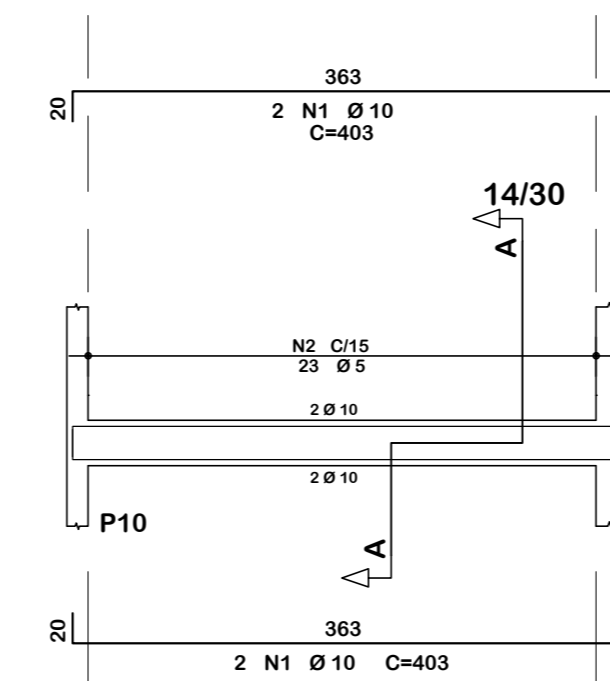
VB-40



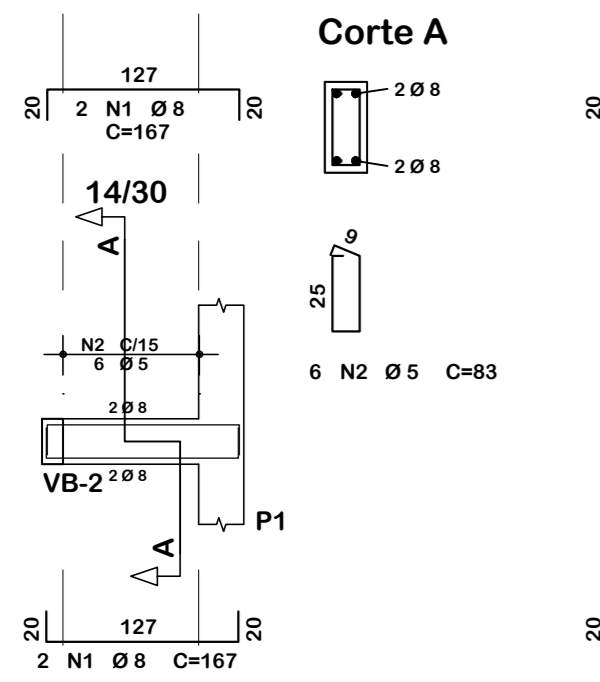
VB-41



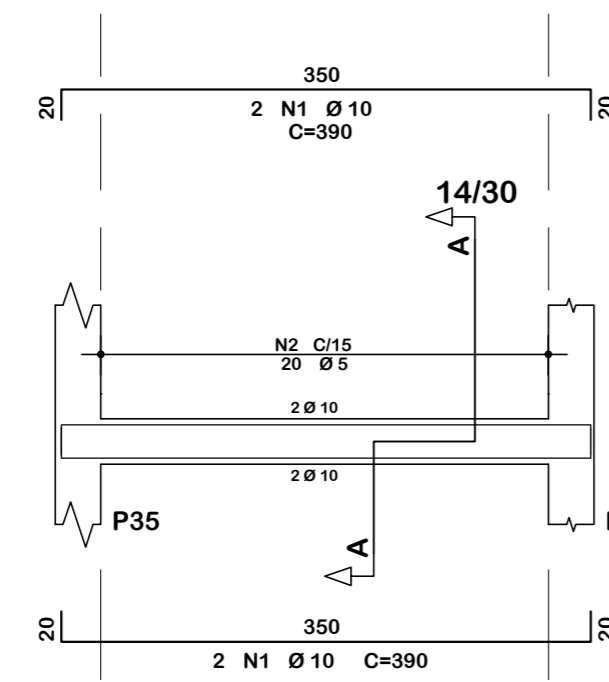
VB-42



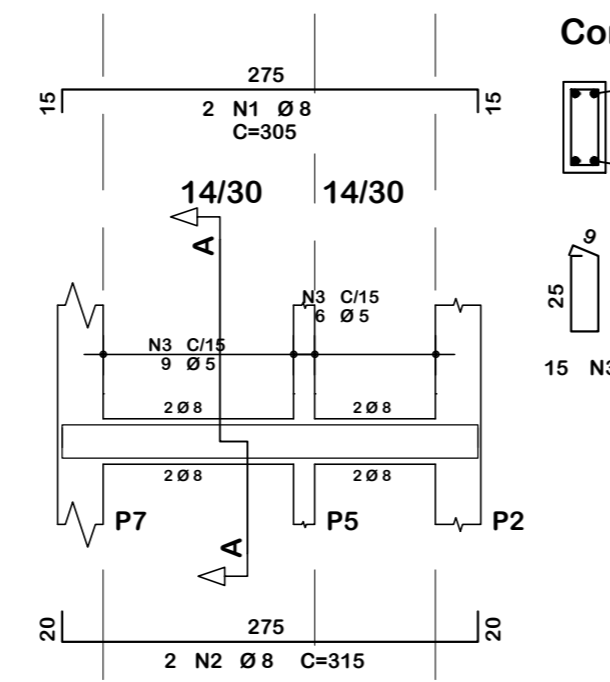
VB-43



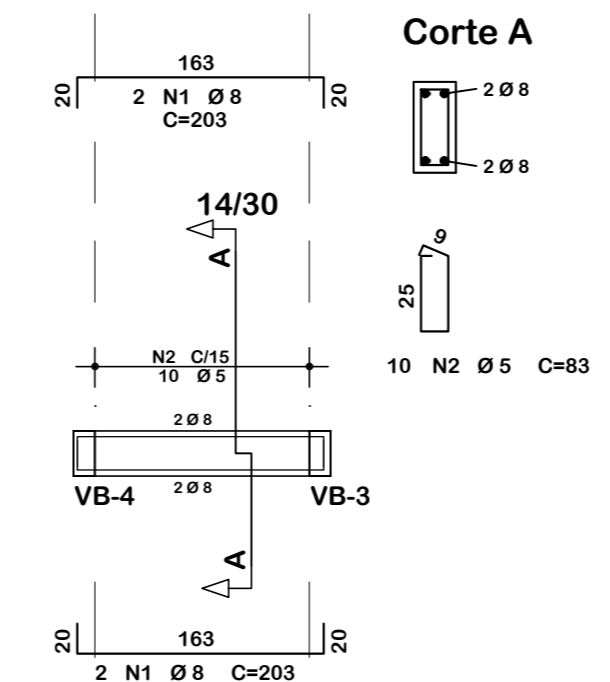
VB-44



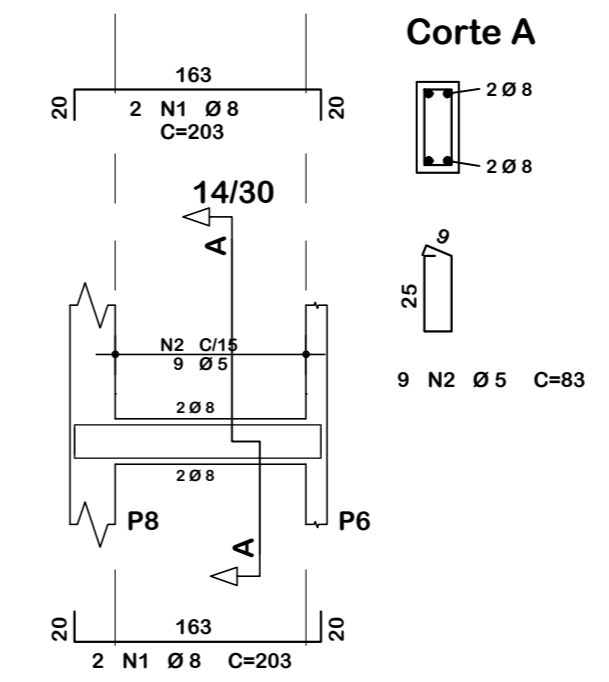
VB-45



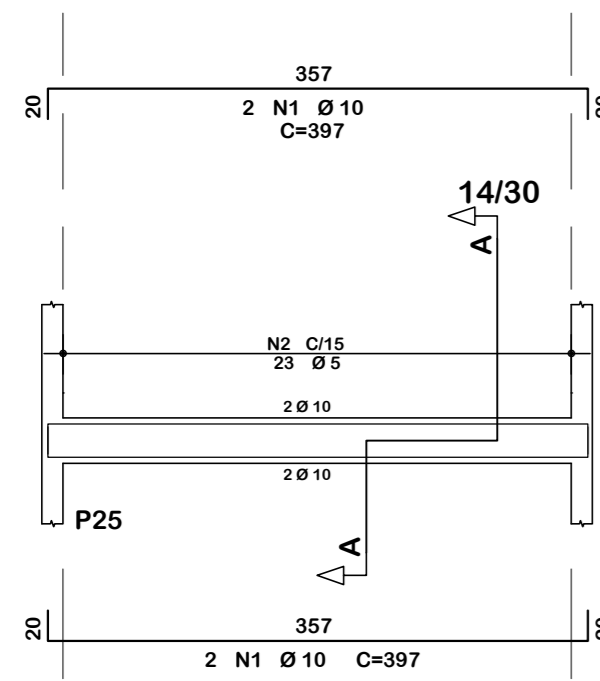
VB-46



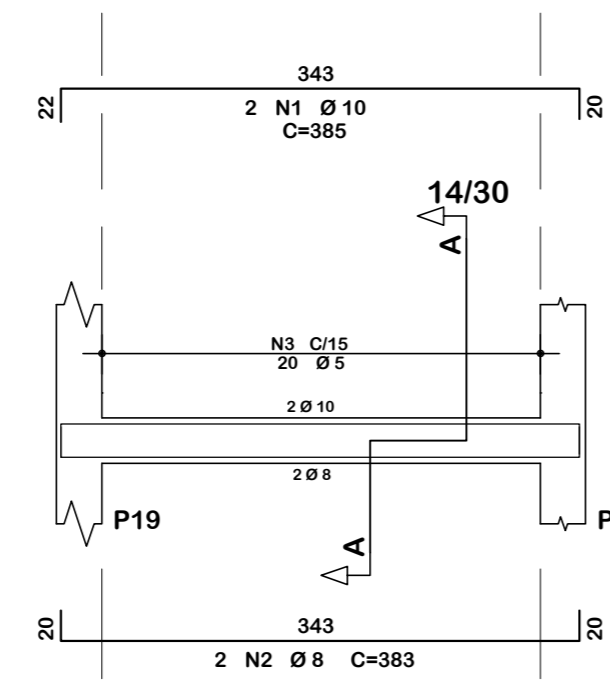
VB-47



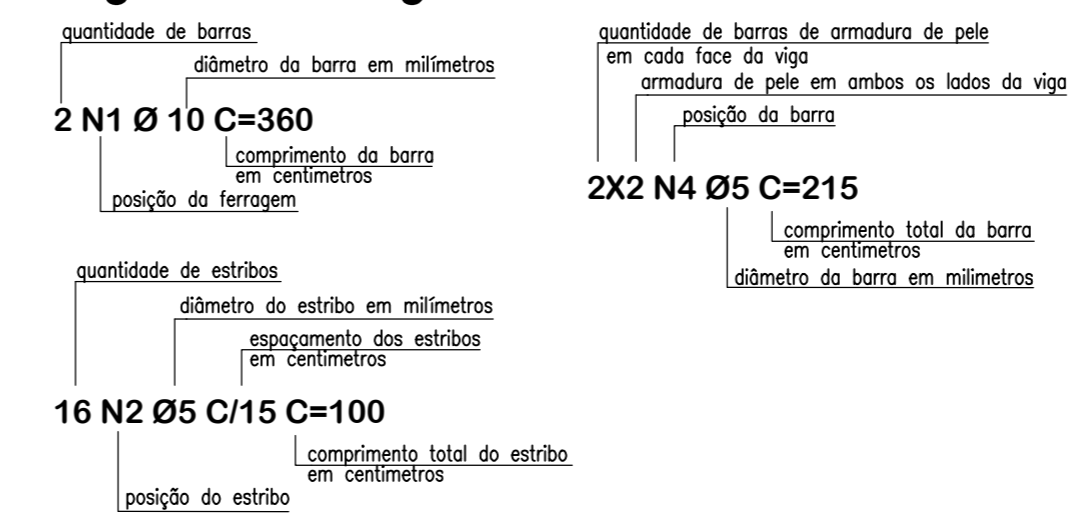
VB-48



VB-49



Legenda: Ferragem



Notas gerais

- Materiais:**
- Aço.....: CA50 e CA60
 - Concreto Estrutura.....: 25 MPa (250 kgf/cm²)
 - Concreto Sapatas.....: 25 MPa (250 kgf/cm²)
 - Deve ser mantido cura úmida do concreto por 7 dias
 - Deve ser mantido o escoramento por no mínimo por 21 dias
 - Só poderão ser executadas paredes após 28 dias da concretagem
 - Deve ser utilizado espaçadores plásticos para garantir o recobrimento dos elementos
 - Todas as cotas em centímetros, exceto cotas de níveis que estão em metros
- Recobrimentos:**
- Vigas.....: 2.5cm
 - Pilares.....: 2.5cm
 - Lajes.....: 2.0cm
 - Sapatas.....: 5.0cm



ASSOCIAÇÃO DOS MUNICÍPIOS DO ENTRE RIOS-SC
 BOM JESUS DO OESTE-CAIBI-CAMPO ERÉ-CUNHA PORÁ-CUNHATAÍ-FLOR DO SERTÃO
 IRACEMINHA-MARAVILHA-MODELO-PALMITOS-RIQUEZA-ROMELÂNDIA-SALTINHO
 SANTA TEREZINHA DO PROGRESSO-SÃO MIGUEL DA BOA VISTA-SAUADES-TIGRINHOS

ENDEREÇO:
 Av. Euclides da Cunha, 160 - Cx. P. 47 - Centro
 89.874-000 - MARAVILHA - Santa Catarina
 Fone/Fax: (0**49) 3664-0282- e-mail:amerios@amerios.org.br
 CNPJ 00.961.206/0001-88



MUNICÍPIO DE FLOR DO SERTÃO / SC

OBRA:
PROJETO ESTRUTURAL
AMPLIAÇÃO DO PRÉ ESCOLAR PADRE LUIZ
MUHL - 2ª ETAPA

RESPONSÁVEL TÉCNICO: RAFAEL CASSOL BASSO ENGENHEIRO CIVIL CREA / SC: 112.213-2	ASS. RESP. TÉCNICO:
ESPECIFICAÇÕES: DETALHAMENTO: VIGAS DE BALDRAME	
PROPRIETÁRIO: MUNICÍPIO DE FLOR DO SERTÃO/SC	ASS. DO PREFEITO: SIDNEI JOSÉ WILLINGHOFER
LOCAL: RUA TEREZINHA SERVIERI	FOLHA: 08/22
DESENHO: RAFAEL CASSOL BASSO	Nº DESENHO: Engenharia/Projetos 2018/Flor do Sertão
DATA: JUNHO / 2018	ÁREA: 327,30 m ²
ESCALA: Indicada	