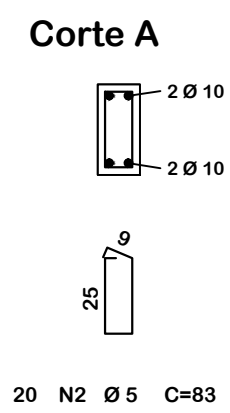
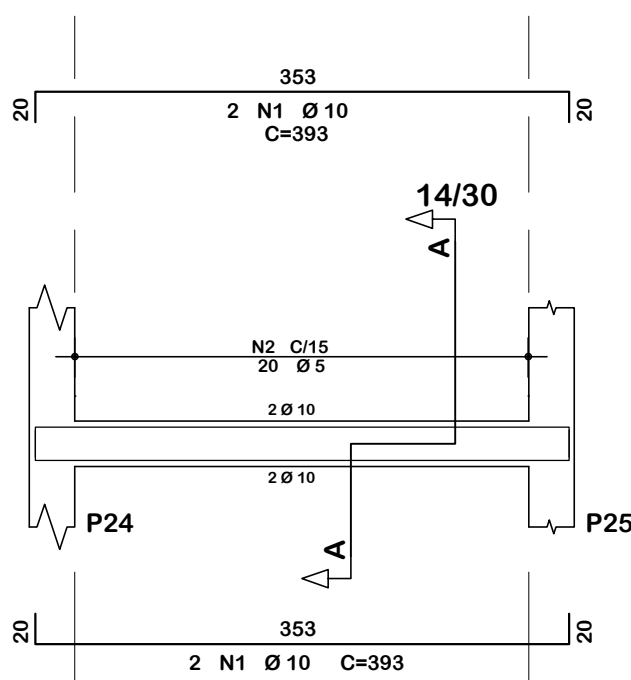
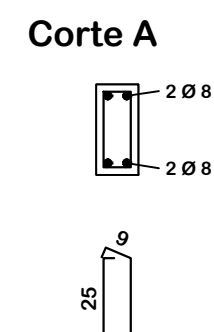
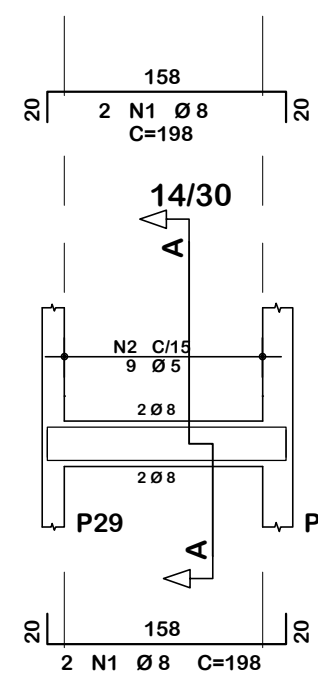


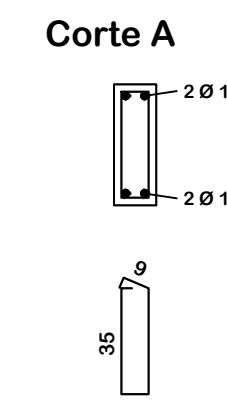
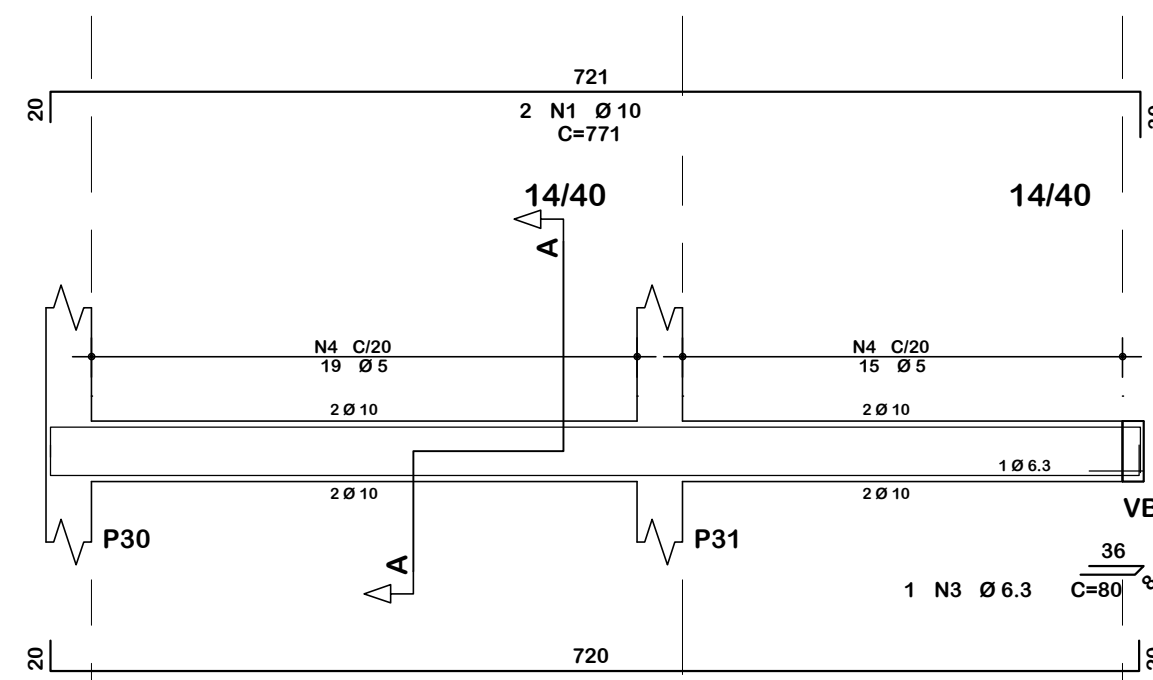
VB-15



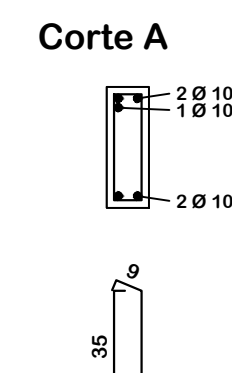
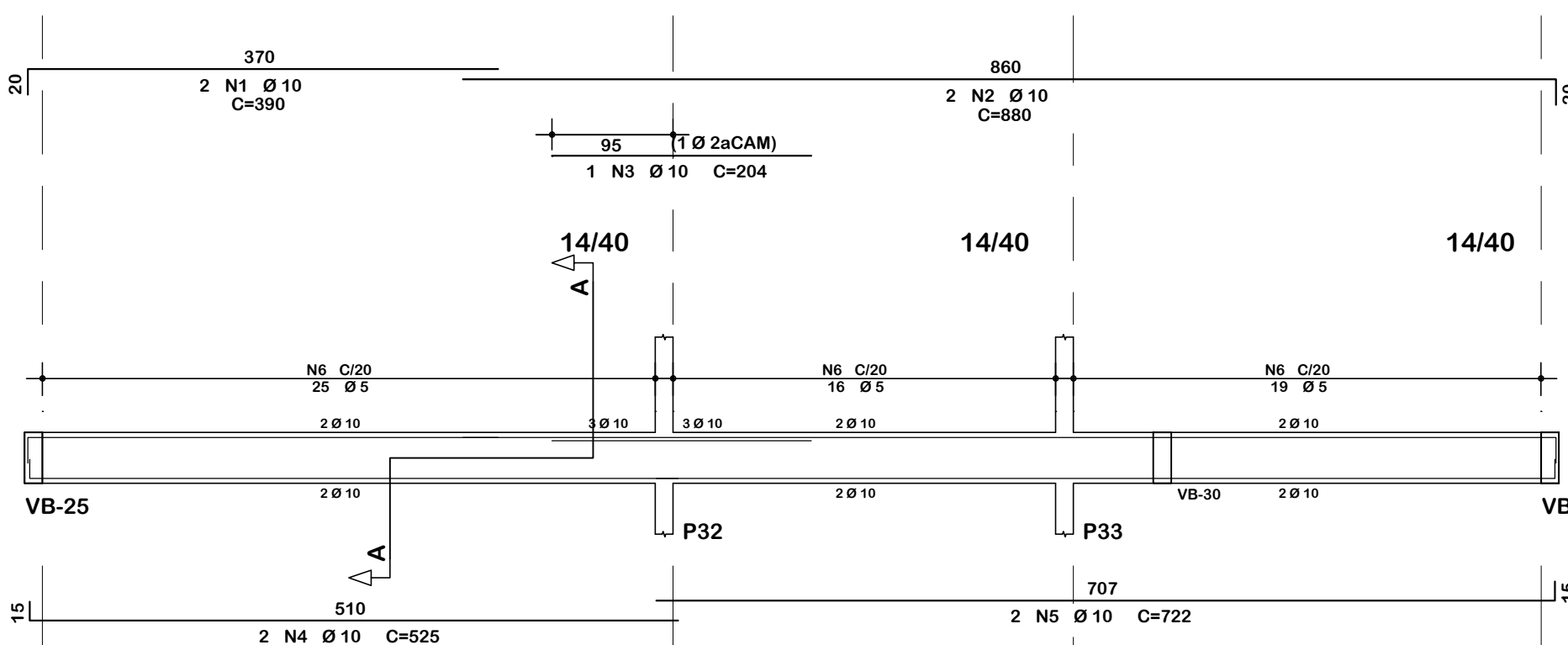
VB-16



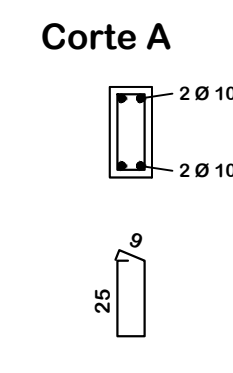
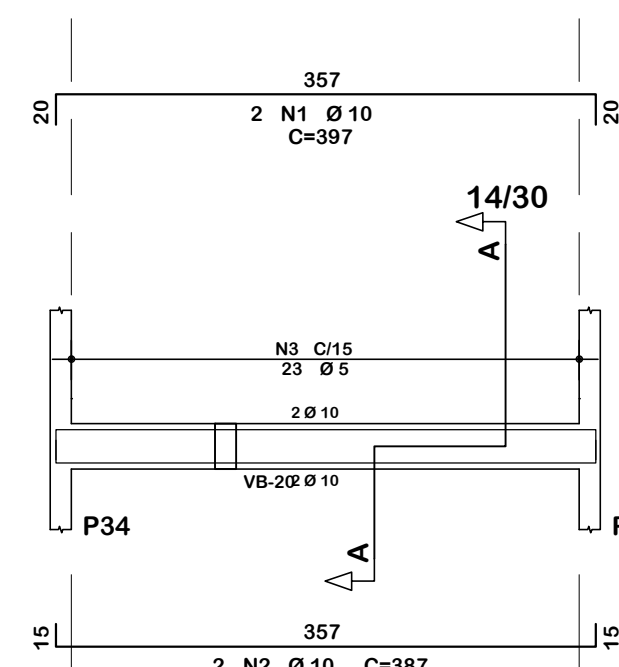
VB-17



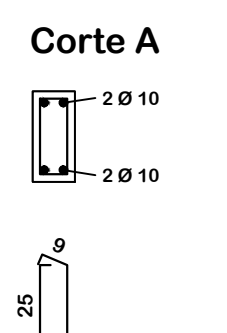
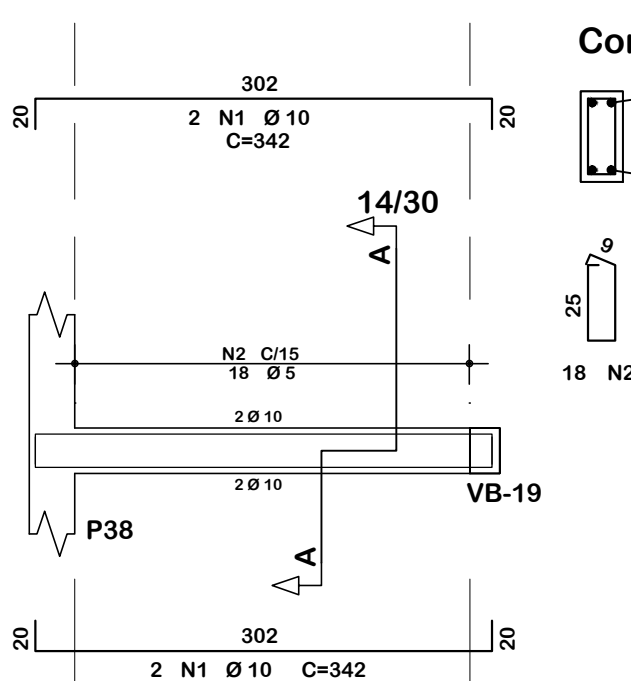
VB-18



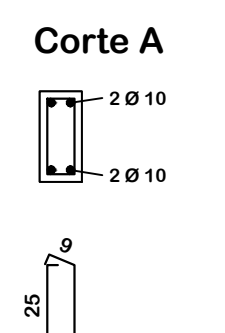
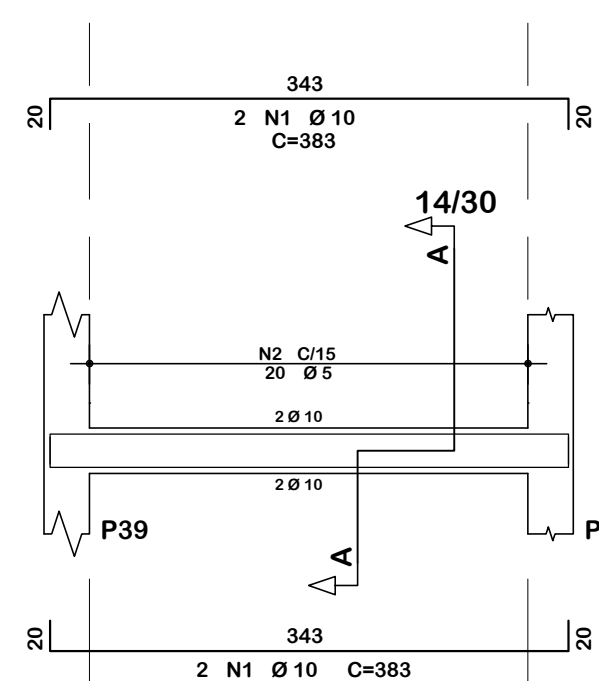
VB-19



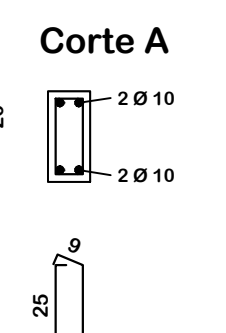
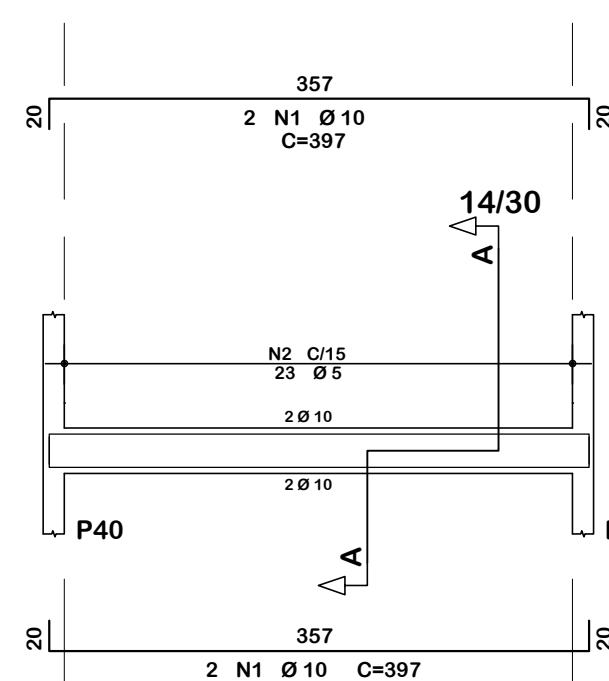
VB-20



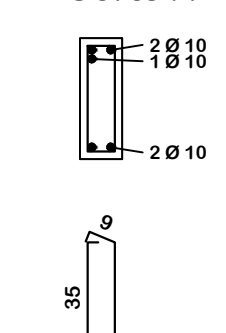
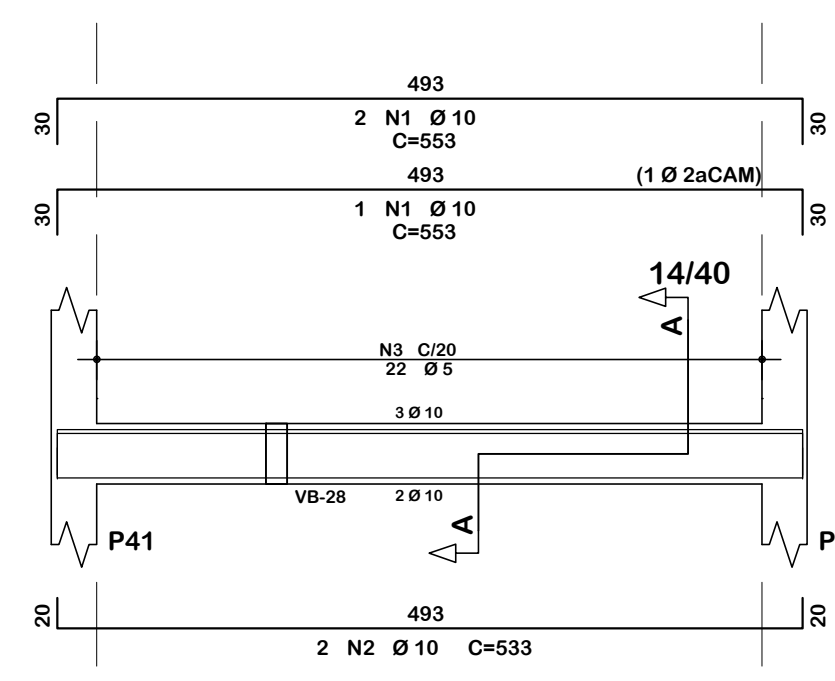
VB-21



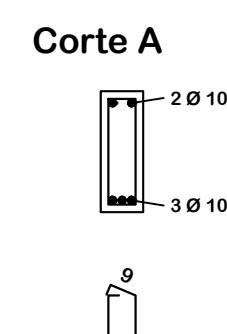
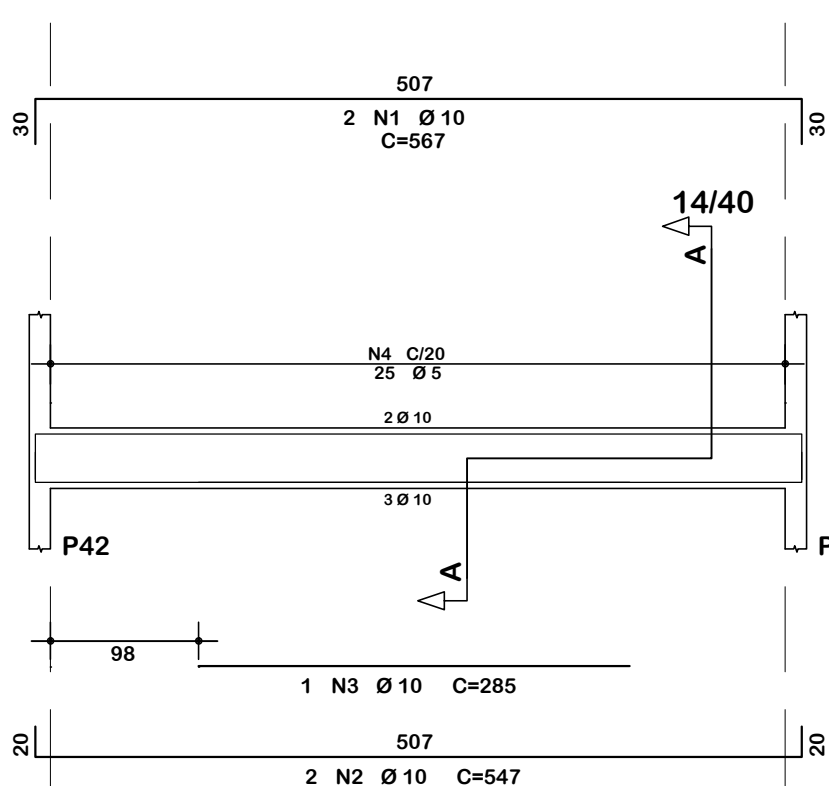
VB-22



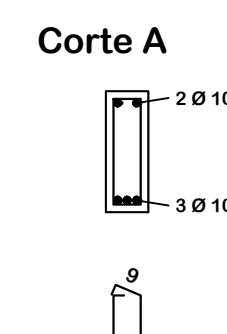
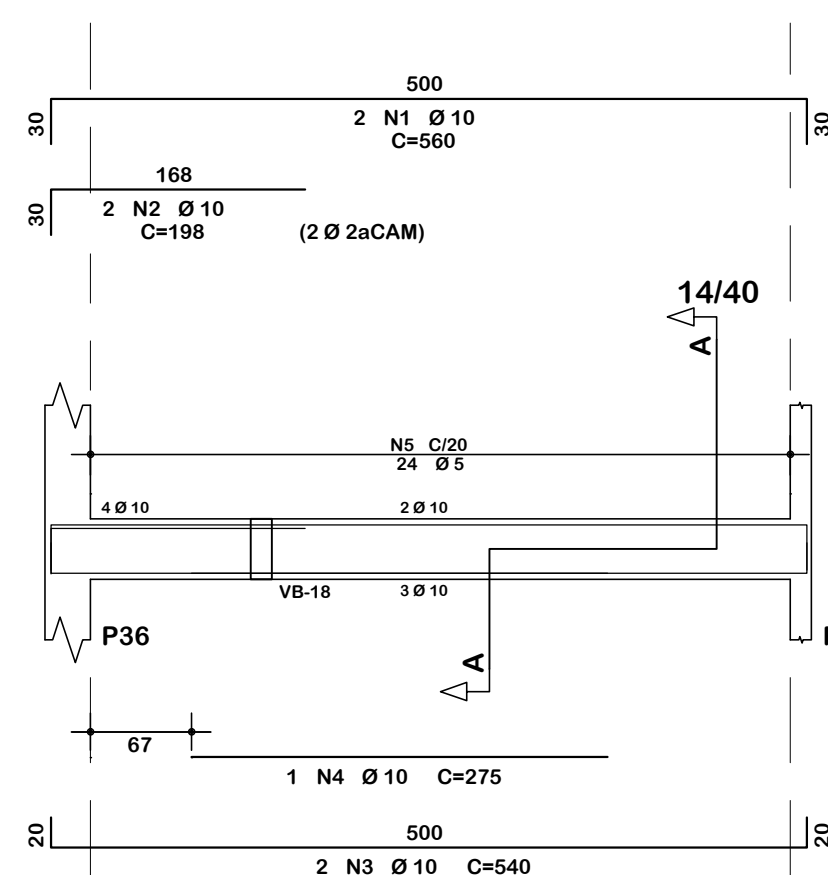
VB-23



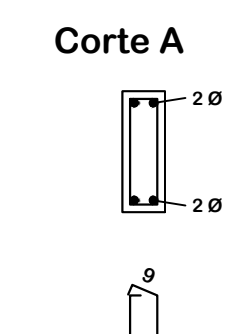
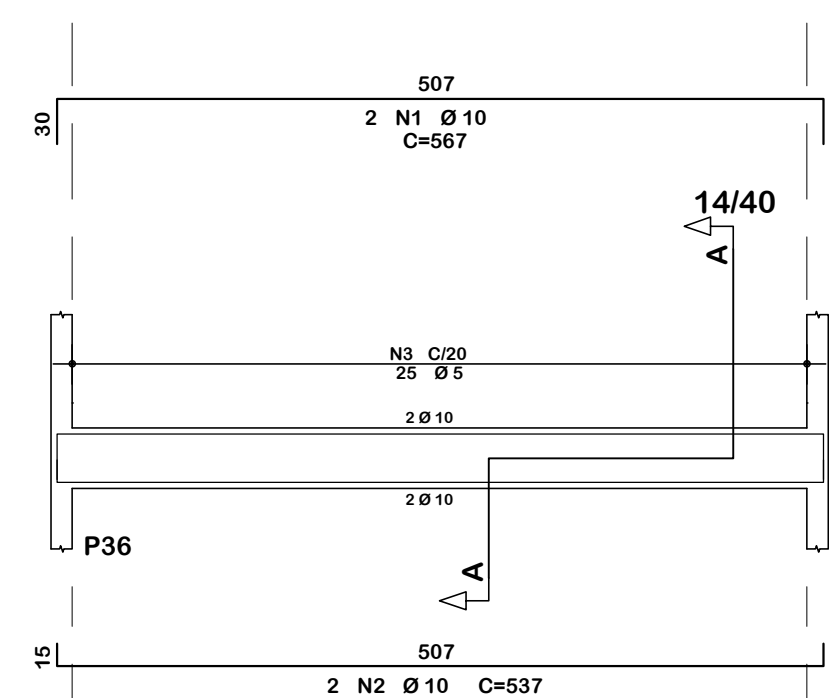
VB-24



VB-25



VB-26



Legenda: Ferragem

quantidade de barras	diâmetro da barra em milímetros	quantidade de barras de armadura de pele em cada face da viga	armadura de pele em ambos os lados da viga
2 N1 Ø 10 C=360		posição da barra	
comprimento da barra em centímetros		comprimento total da barra em centímetros	
posição da ferragem		diâmetro da barra em milímetros	
2X2 N4 Ø5 C=215			
quantidade de estribos	diâmetro do estribo em milímetros	espaçamento dos estribos em centímetros	
16 N2 Ø5 C/15 C=100		comprimento total do estribo em centímetros	
posição do estribo			

Notas gerais

- Recobrimentos:
- Aço.....: CA50 e CA60
 - Concreto Estrutura.....: 25 MPa (250 kgf/cm²)
 - Concreto Sapatas.....: 25 MPa (250 kgf/cm²)
 - Deve ser mantido cura úmida do concreto por 7 dias
 - Deve ser mantido o escoramento por no mínimo por 21 dias
 - Só poderão ser executadas paredes após 28 dias da concretagem
 - Deve ser utilizado espaçadores plásticos para garantir o recobrimento dos elementos
 - Todas as cotas em centímetros, exceto cotas de níveis que estão em metros

	ASSOCIAÇÃO DOS MUNICÍPIOS DO ENTRE RIOS-SC BOM JESUS DO OESTE-CAIBI-CAMPO ERÊ-CUNHA PORÁ-CUNHATAI-FLORES DO SERTÃO-IRACEMINHA-MARAVILHA-MODELO-PALMITOS-RIQUEZA-ROMELÂNDIA-SALTINHO-SANTA TEREZINHA DO PROGRESSO-SÃO MIGUEL DA BOA VISTA-SAUADADES-TIGRINHOS
	ENDEREÇO: Av. Euclides da Cunha, 160 - Cx. P. 47 - Centro 89.874-000 - MARAVILHA - Santa Catarina Fone/Fax: (0*49) 3664-0282 - e-mail: amerios@amerios.org.br CNPJ 00.961.206/0001-88
	MUNICÍPIO DE FLOR DO SERTÃO / SC
	OBRAS: PROJETO ESTRUTURAL AMPLIAÇÃO DO PRÉ ESCOLAR PADRE LUIZ MUHL - 2ª ETAPA
RESPONSÁVEL TÉCNICO: RAFAEL CASSOL BASSO ENGENHEIRO CIVIL CREA / SC: 112.213-2	ASS. RESP. TÉCNICO:
DETALHAMENTO: VIGAS DE BALDRAME	
PROPRIETÁRIO: MUNICÍPIO DE FLOR DO SERTÃO/SC	ASS. DO PREFEITO:
LOCAL: RUA TEREZINHA SERVIERI	SIDNEI JOSÉ WILLINGHOFFER
DESENHO: RAFAEL CASSOL BASSO	Nº DESENHO: Engenharia/Projetos 2018/Flor do Sertão DATA: JUNHO / 2018 ÁREA: 327,30 m ² ESCALA: Indicado
FOLHA: 06/22	