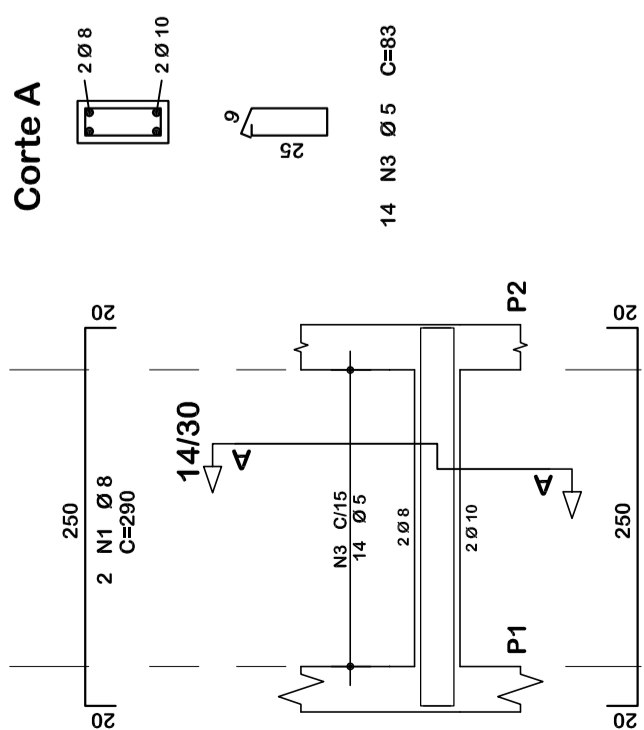


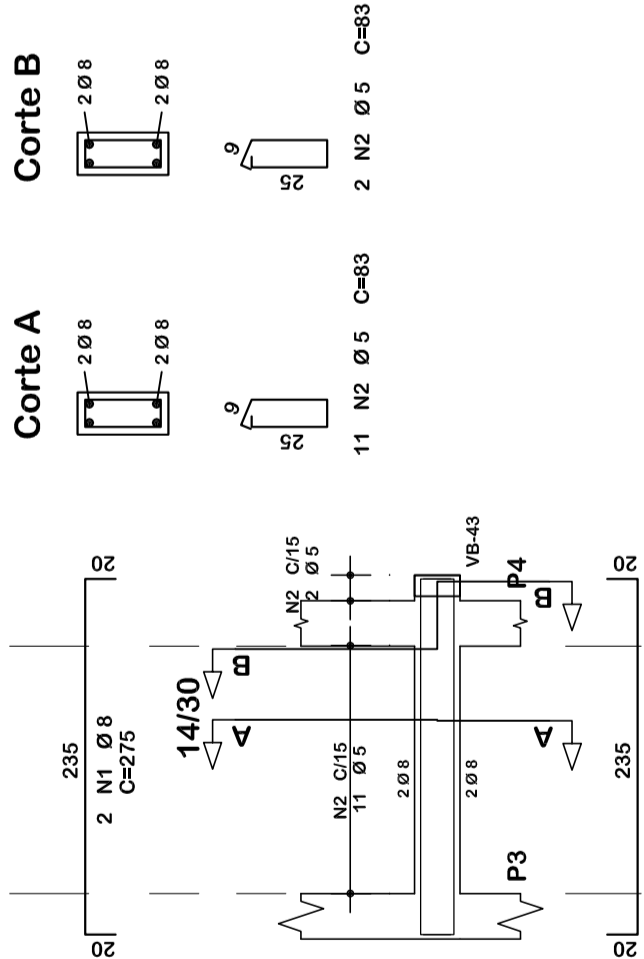
Resumo de materiais

RESUMO DE AÇO		
VIGAS DE BALDRAME		
AÇO	BITOLA (mm)	PESO (kg)
60	5	145
50	6,3	16
	8	42
	10	575
Peso Total		778 kg

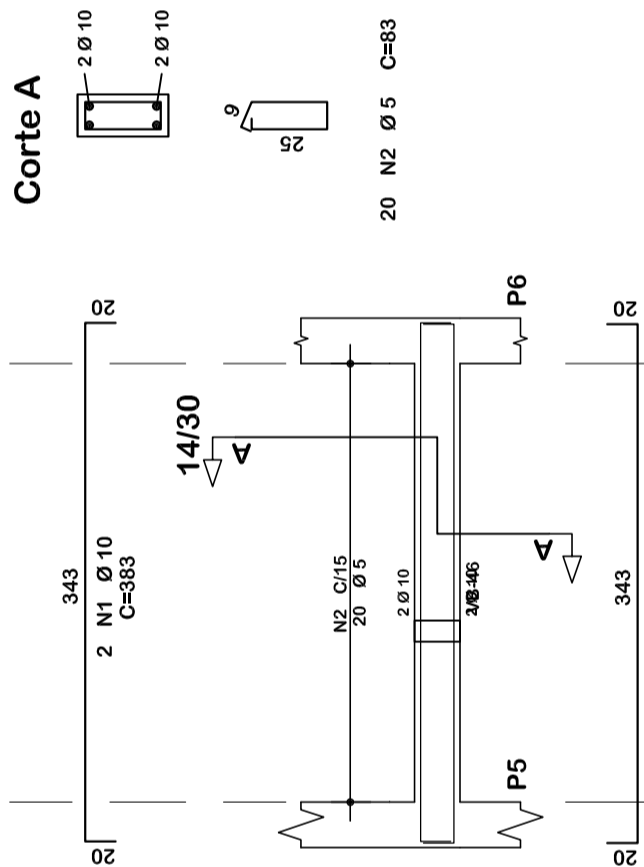
VB-1



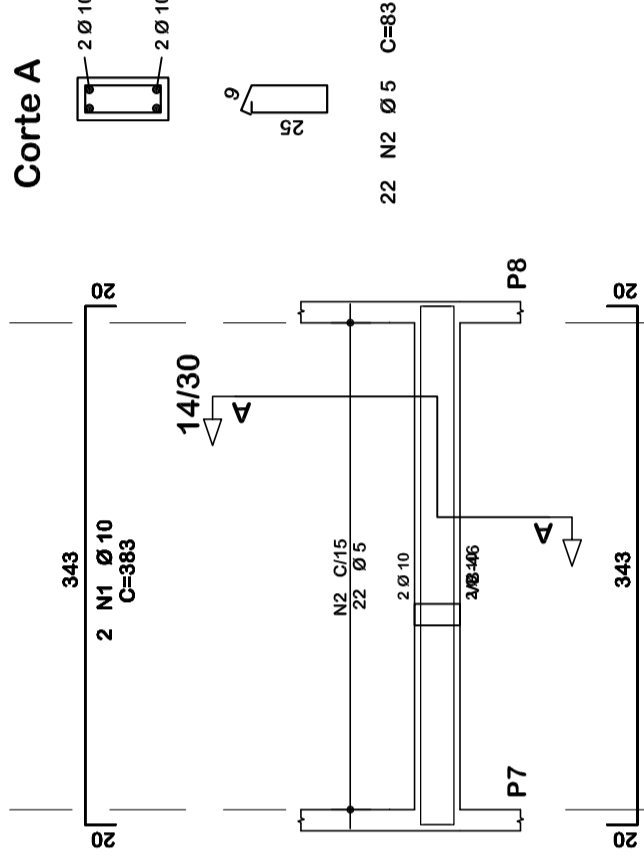
VB-2



VB-3



VB-4



Legenda: Ferragem

quantidade de barras de armadura de pé
em cada face do viga
armadura de pé em ambos os lados da viga
posição da barra

2 N1 Ø 10 C=360

comprimento da barra em centímetros

posição da ferragem

2X2 N4 Ø 5 C=215

comprimento total da barra em centímetros

diâmetro da barra em milímetros

quantidade de estribos

diâmetro do estibo em milímetros

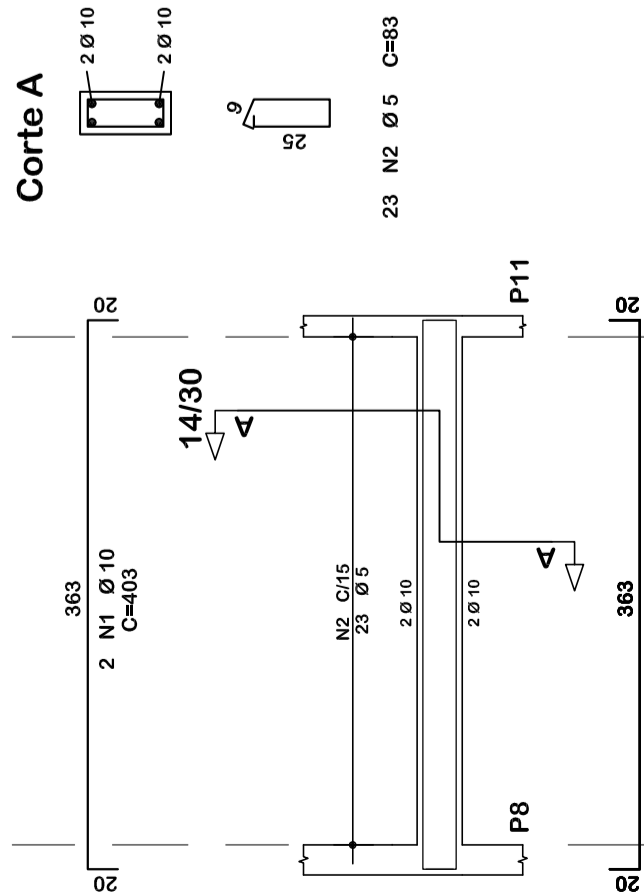
espaçamento dos estribos em centímetros

16 N2 Ø 5 C/15 C=100

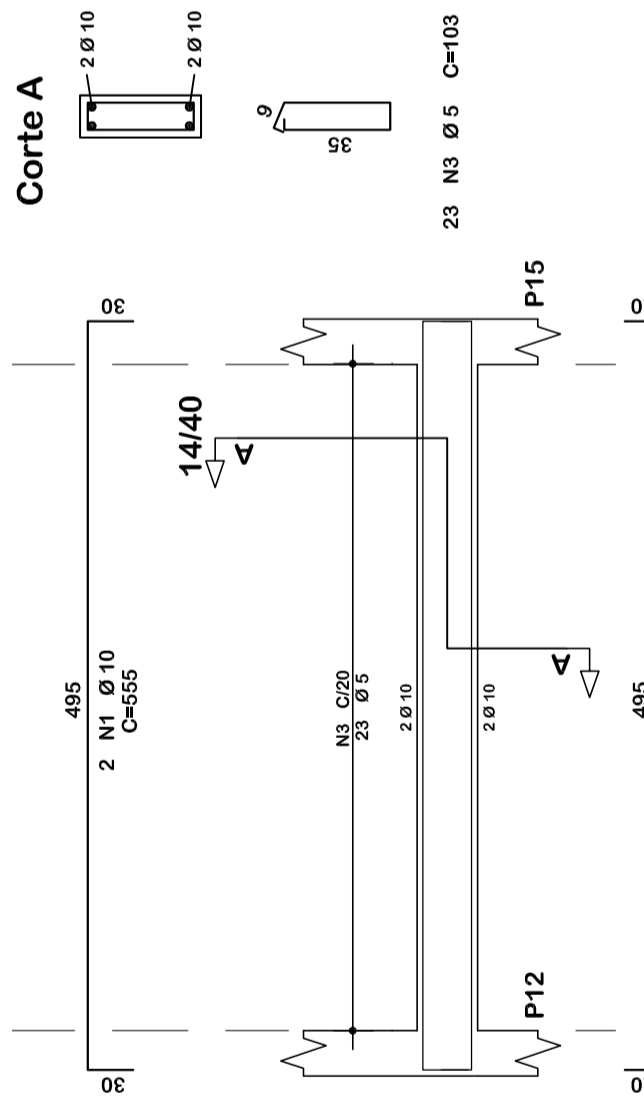
comprimento total do estibo em centímetros

posição do estibo

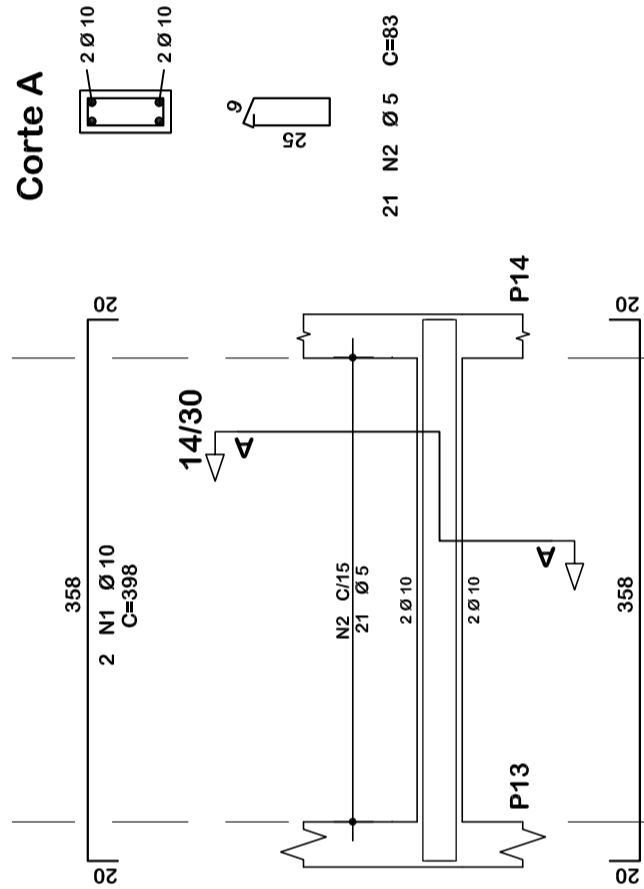
VB-5



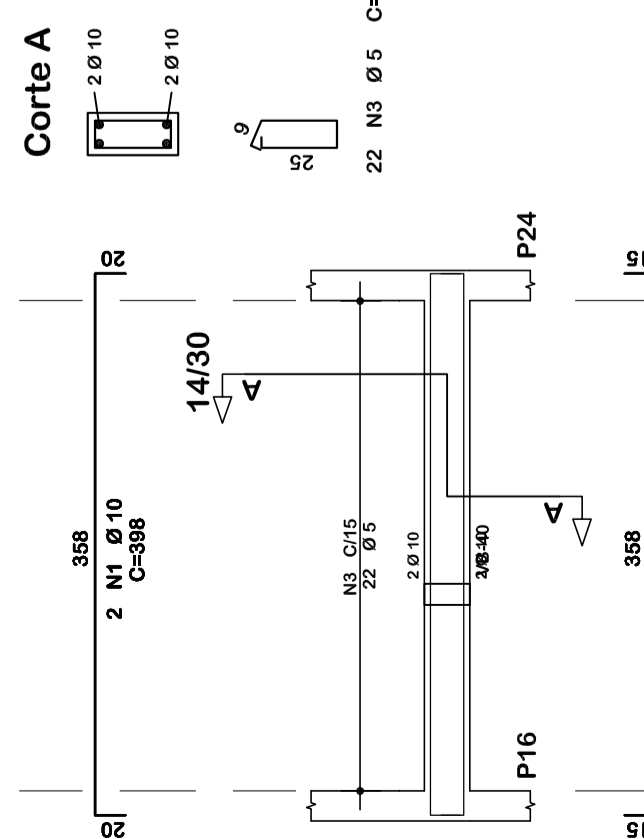
VB-6



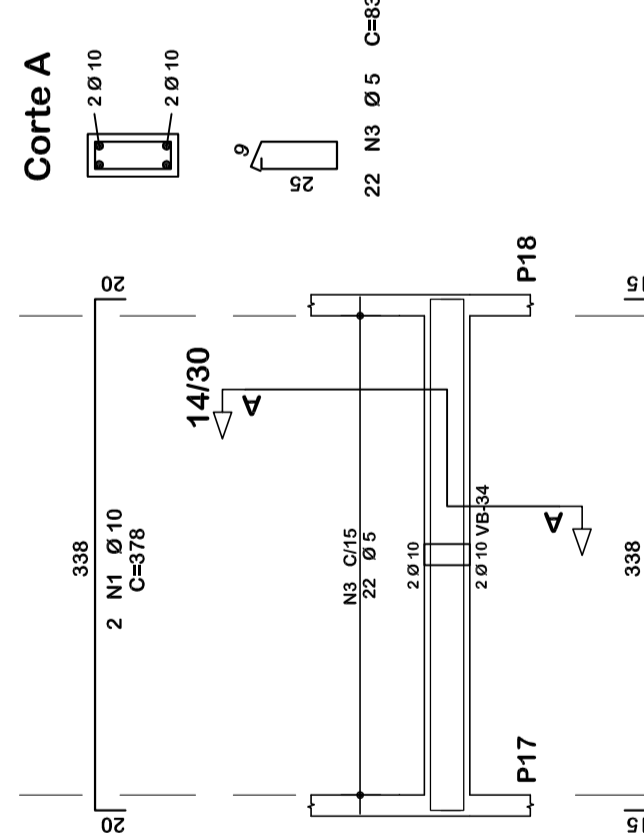
VB-7



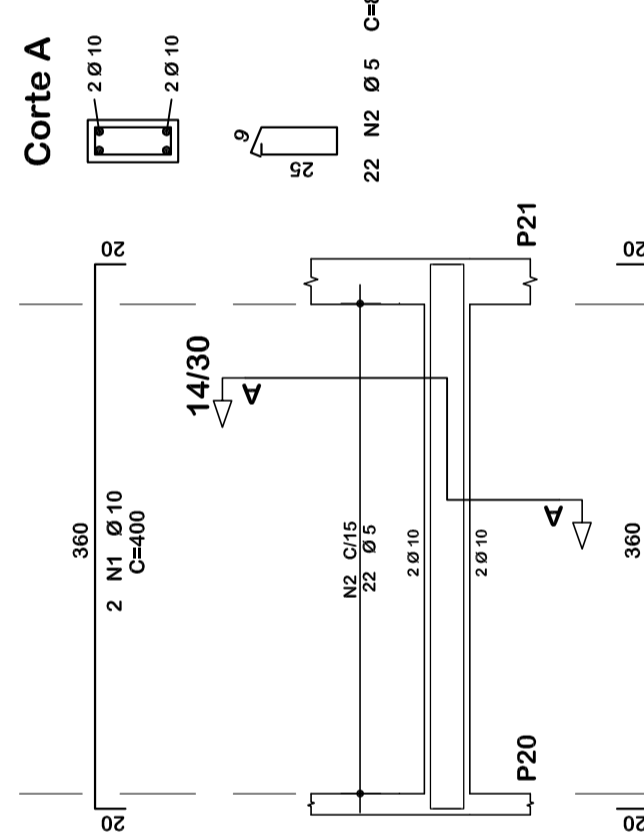
VB-8



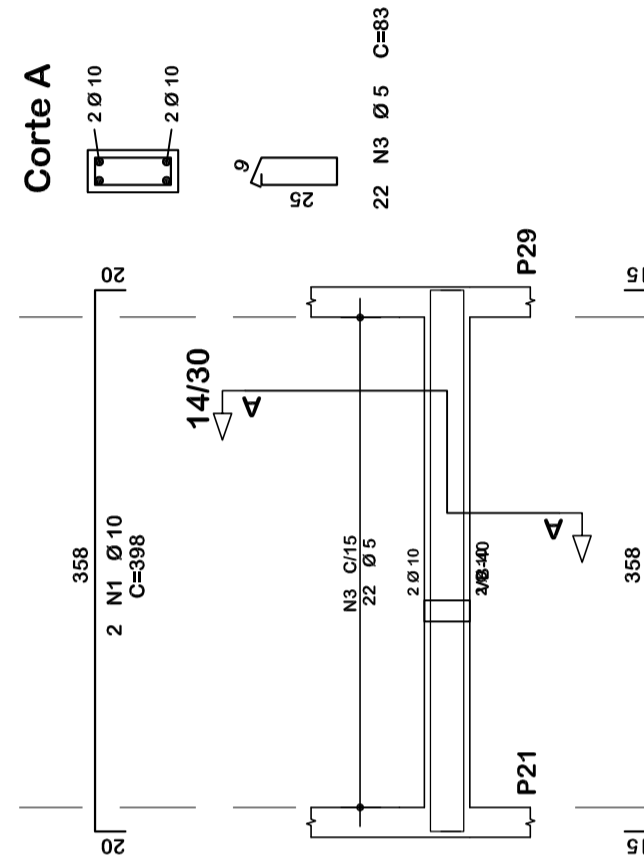
VB-9



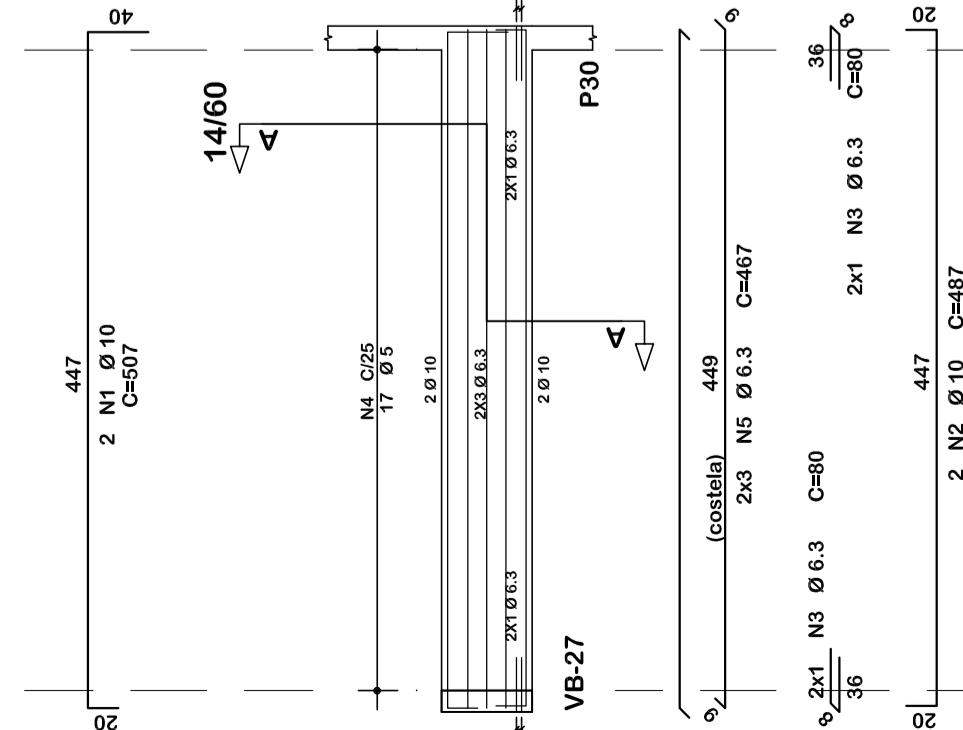
VB-10



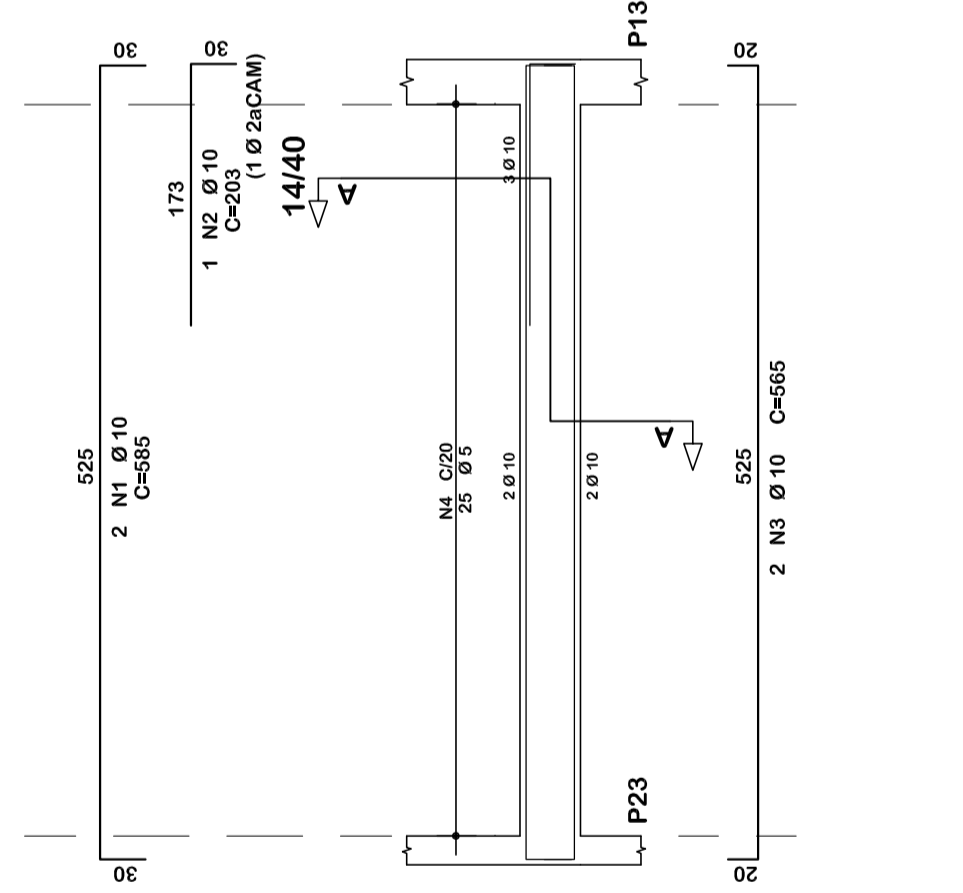
VB-12



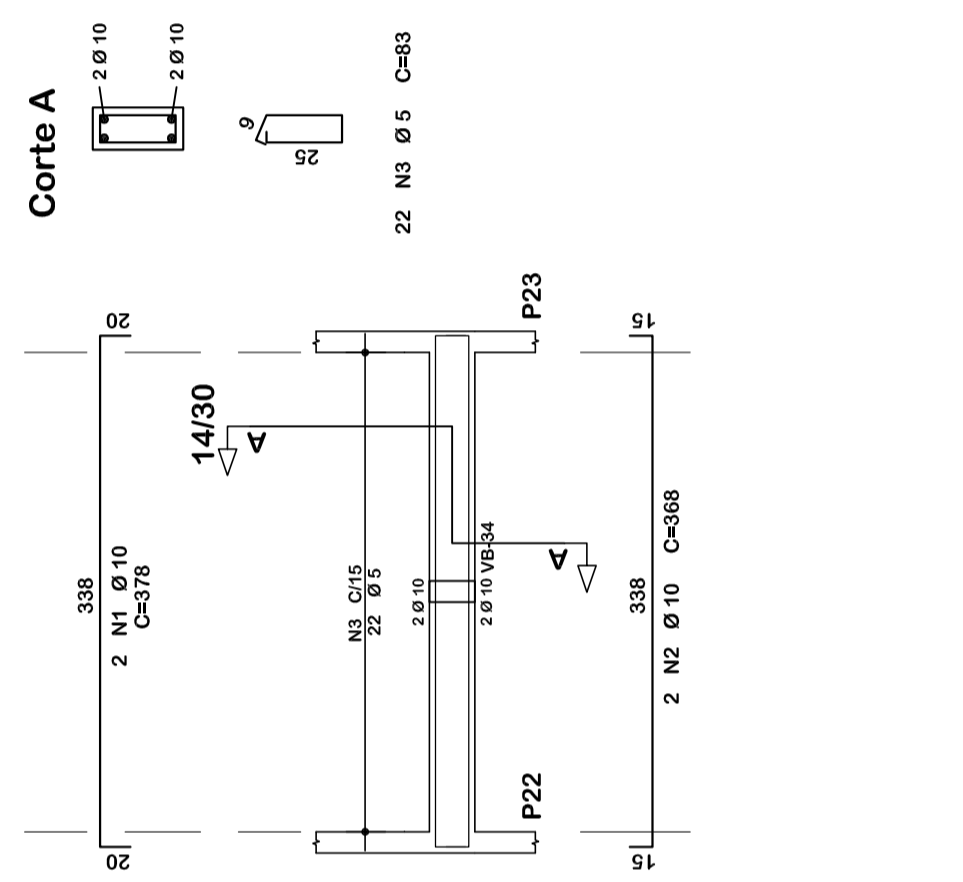
VB-11



VB-13



VB-14



- ### Notas gerais
- Materiais:**
- Aço.....: CA50 e CA60
 - Concreto Estrutura.....: 25 MPa (250 kgf/cm²)
 - Concreto Sapatadas.....: 25 MPa (250 kgf/cm²)
 - Deve ser mantido o cura úmida do concreto por 7 dias
 - Só poderão ser executadas paredes após 28 dias da concretagem
 - Deve ser utilizado espaçadores plásticos para garantir o recobrimento dos elementos
 - Todas as cotas em centímetros, exceto cotas de níveis que estão em metros
- Recobrimentos:**
- Vigas.....: 2.5cm
 - Pilares.....: 2.5cm
 - Lojes.....: 2.0cm
 - Sapatadas.....: 5.0cm



ASSOCIAÇÃO DOS MUNICÍPIOS DO ENTRE RIOS-SC
 BOM JESUS DO OESTE CABI-CAMPO BRÉ-CUNHA-PORÁ-CUNHATAÍ-FLOR DO SERTÃO
 INACIOLINA-MARAVILHA-MARACUMÁ-PALMAREJO-REBOQUE-ROCKLAND-SALTO DO
 SANTA TEREZINA DO PROGRESSO-SÃO MIGUEL DO BONFIM-SALGUEIRO-TOMAZINA

MEMBRO:
 Av. Encilhadas da Cunha, 160 - Cx. P. 47 - Centro
 89.874-000 - MARAVILHA - Santa Catarina
 Fone/Fax: (0**49) 3664-0282- e-mail:amerios@amerios.org.br
 CNPJ 00.961.206/0001-88



MUNICÍPIO DE FLOR DO SERTÃO / SC

OBRA:
PROJETO ESTRUTURAL
AMPLIAÇÃO DO PRÉ ESCOLAR PADRE LUIZ
MUHL - 2º ETAPA

RESPONSÁVEL TÉCNICO: **RAFAEL CASSOL BASSO**
 ENGENHEIRO CIVIL
 CREA / SC: 112.213-2

ESPECIFICAÇÕES:
DETALHAMENTO: VIGAS DE BALDRAME

PROPRIETÁRIO:
MUNICÍPIO DE FLOR DO SERTÃO/SC

LOCAL:
 RUA TEREZINHA, SÉRIE III

DESENHO:
 RAFAEL CASSOL BASSO

PROJETO:
 SIMEI JOSÉ WILSONHOFFER

DATA:
 05/2018

ESCALA:
 1:20

FOLHA:
 05/22