

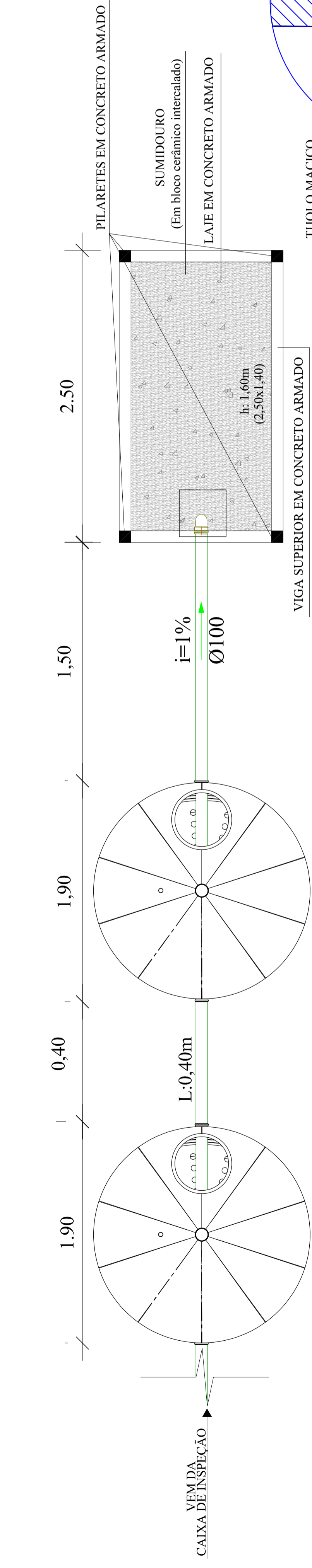
CARACTERÍSTICAS BIOREATOR E BIOFILTRO:

Volumes	3.000 l	5.000 l	7.500 l	10.000 l	15.000 l	20.000 l	26.000 l
D1	4100mm	4460mm	5200mm	5580mm	6600mm	6600mm	6600mm
D2	1850mm	2130mm	2500mm	2650mm	3200mm	3200mm	3200mm
D3	1460mm	1700mm	2000mm	2020mm	2640mm	2420mm	2550mm
H1	1900mm	2250mm	2400mm	2890mm	2760mm	3860mm	4600mm
H2	1410mm	1760mm	1890mm	2380mm	2150mm	3150mm	3850mm
H3	1310mm	1660mm	1790mm	2280mm	2060mm	3050mm	3750mm

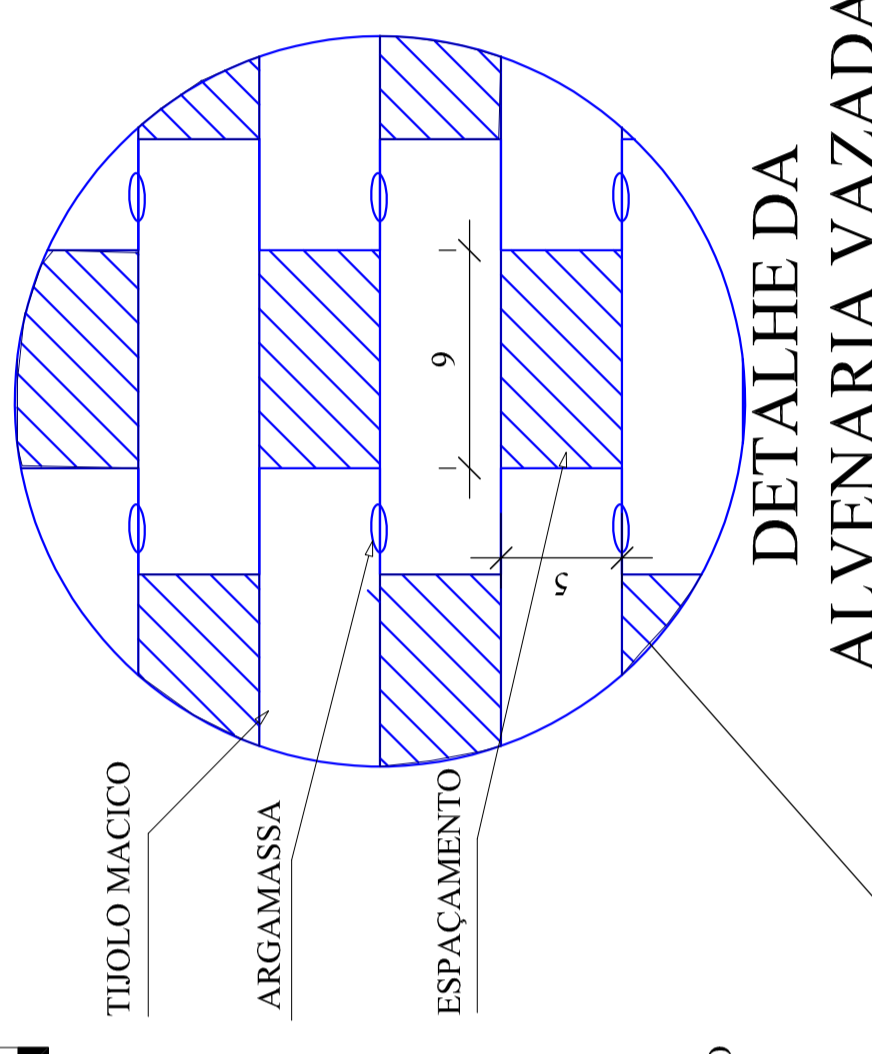
DIMENSIONAMENTO DO SISTEMA PARA UMA MÉDIA DE 3.000 L DE EFLUENTES

SEGUIR CONFORME REGEM AS NORMAS:

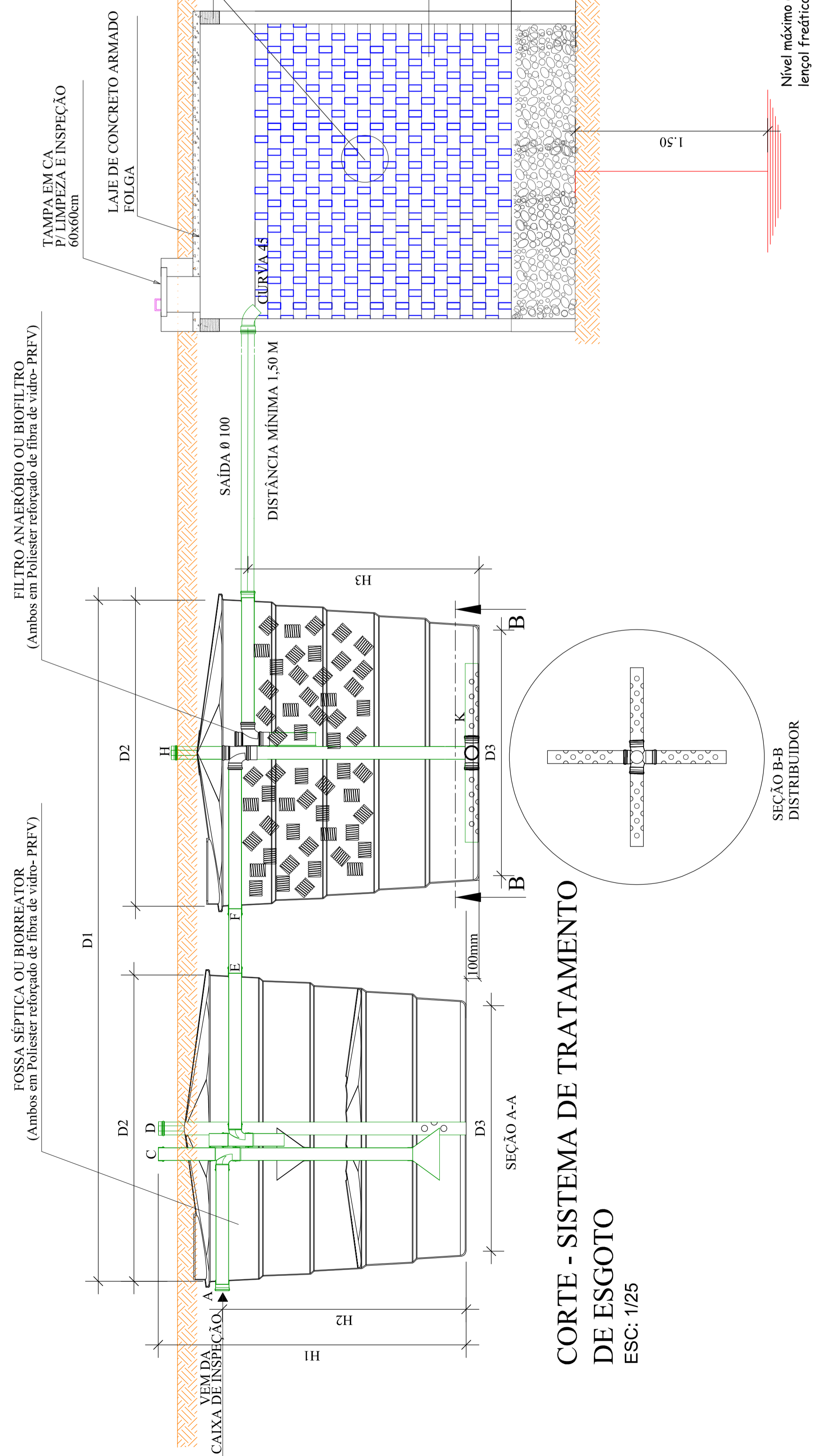
NBR 7229/1993 - Projeto, construção e operação de sistemas de Tanques sépticos.
 NBR 13969/1997 - Tanques sépticos- Unidades de tratamento, complementar e disposição final dos efluentes líquidos-Projeto, construção e operação.
 NBR 8160/1999 - Sistemas prediais de esgoto sanitário - projeto e execução.



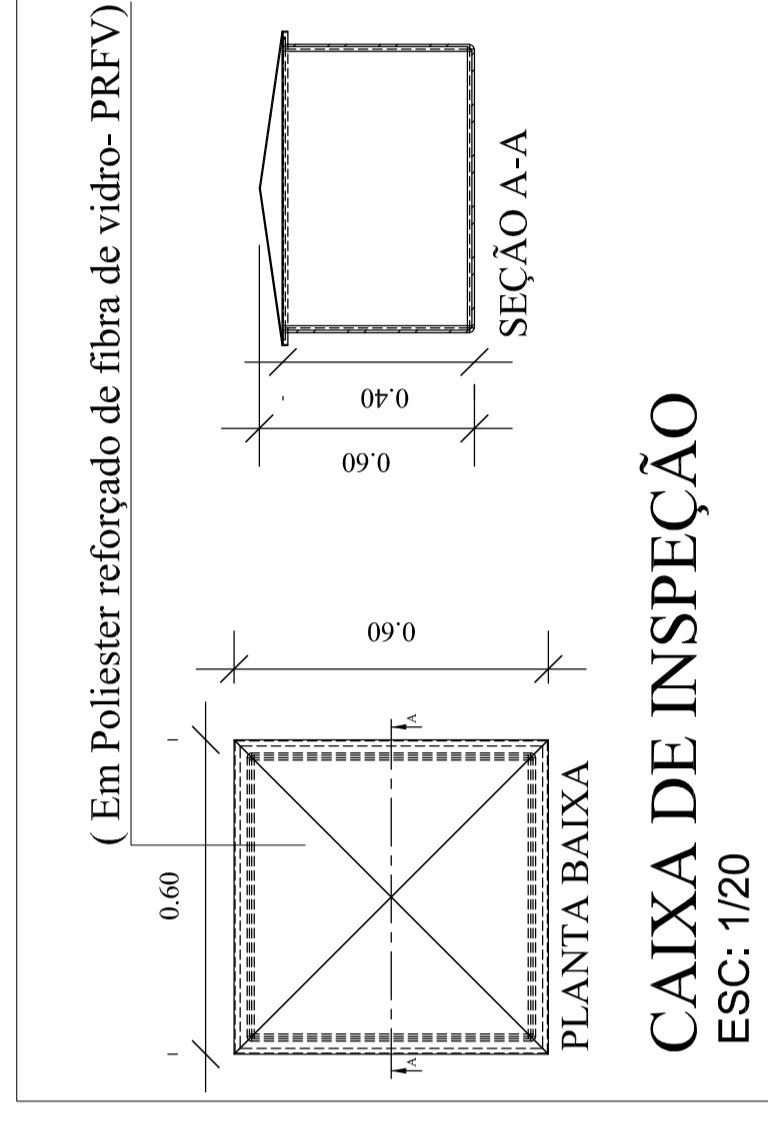
PLANTA BAIXA-SISTEMA DE TRATAMENTO DE ESGOTO
 ESC: 1/25



DETALHE DA ALVENARIA VAZADA



CORTE - SISTEMA DE TRATAMENTO DE ESGOTO
 ESC: 1/25



CAIXA DE INSPEÇÃO
 ESC: 1/20



ASSOCIAÇÃO DOS MUNICÍPIOS DO ENTRE RIOS-SC
 BOM JESUS DO OESTE/CABANA POPA/CUNHA/FLORES DO SERTÃO
 RAÇANHA/MARAVILHA/MOÇEL-CAPALITOS-ROZEIRA/ROMELÂNGA-SALTINHO
 SANTA TEREZINHA DO PROGRESSO-SÃO MIGUEL DA BDA VISTAS/ANDARAÍ-TERINHO
 ENDEREÇO: Av. Euclides da Cunha, 160 - Cx. P. 47 - Centro
 89.874-000 - MARAVILHA - Santa Catarina
 Fone/Fax: (0*49) 3664-0282 - e-mail: amerios@smo.com.br
 CNPJ 00.961.206/0001-88



MUNICÍPIO DE FLOR DO SERTÃO - SC
AMPLIAÇÃO PRÉ ESCOLAR MUNICIPAL PADRE LUIS MUEHL-2ª ETAPA

RESPONSÁVEL TÉCNICO: CLARICE V. TUMELERO NIEDERMAIER
 ANS RES. TÉCNICO: _____
 ENGENHEIRA CIVIL
 CREA/SC 19652-1 RN 251509260
 DETALHES SISTEMA DE TRATAMENTO DE ESGOTO
 PROPRIETÁRIO: MUNICÍPIO DE FLOR DO SERTÃO-SC
 LOCAL: RUA TERESINHA CERVIERI
 ASSINATURA DO PROJETISTA: _____
 Nº PROPOSTA: D201018F010RFEVEBER01
 DATA: ABRIL DE 2019
 INDICADA: **06 A**